

Condensatie-stookolieketels

CLU 153 F Condens



M001891-A



Installatie- en servicehandleiding

(Deutsche Anleitung auf Anfrage erhältlich)

CE Conformiteitsverklaring

Het apparaat is conform het in de CE conformiteitsverklaring beschreven standaardtype. Het is vervaardigd en in bedrijf genomen overeenkomstig de Europese richtlijnen.

De originele conformiteitsverklaring is bij de fabrikant op te vragen.

**DÉCLARATION DE CONFORMITÉ CE
EG - VERKLARING VAN OVEREENSTEMMING
EC - DECLARATION OF CONFORMITY
EG - KONFORMITÄTSERKLÄRUNG**

Fabricant/Manufacturer/Hersteller/Fabrikant : OERTLI THERMIQUE
Adresse/Adress/Adress : Z.I Vieux-Thann - 2 avenue Josué Heilmann
Ville, pays Stad, Land/City, Country/Land, Ort : F-68801 THANN Cedex

- déclare ici que les produit(s) suivant(s) : PLU 153 (F) condens, CLU 153 (F) condens
- verklaart hiermede dat de toestel(len)
- this is to declare that the following product(s)
- erklärt hiermit das die Produk(te)

produit (s) par : voir fin de notice

répond/répondent aux directives CEE suivantes:
voldoet/voldoen aan de bepalingen van de onderstaande EEG-richtlijnen:
is/are in conformity with the following EEC-directives:
den Bestimmungen der nachfolgenden EG-Richtlinien entspricht/entsprechen:

CEE-Directive:	92/42/CEE	normes appliquées, toegepaste normen:
EEG-Richtlijn:	92/42/EEG	tested and examined to the following norms:
EEC-Directive:	92/42/EEC	verwendete Normen:
EG-Richtlinie:	92/42/EWG	EN 303.2(1999), EN 304(1993, EN 15034(2007), EN 15035(2007)

73/23/CEE	DIN EN 50165(2001) EN 50165 (1997+A1:2001)
73/23/EEG	DIN EN 60335-1(2003), EN 60335-1(2002)
73/23/EEC	
73/23/EWG	



89/336/CEE	EN 55014-1(2000+A1:2001)
89/336/EEG	EN 55014-2(1997+A1:2001)
89/336/EEC	EN 61000-3-2(2000),
89/336/EWG	EN 61000-3-3(1995+A1:2001) EN55022 classe B (1998+A1 :2000)

97/23/CEE	(art.3 section 3)
97/23/EEG	(art. 3, lid 3)
97/23/EEC	(article 3, sub 3)
97/23/EWG	(Art. 3, Absatz 3)

Mertzwiller, le 22 janvier 2010

Richard van der VEEN
Directeur de la
Recherche et du Développement

Inhoud

1	Inleiding	6
	1.1 Toegepaste symbolen	6
	1.2 Afkortingen	6
	1.3 Algemeen	6
	1.3.1 Aansprakelijkheid fabrikant	6
	1.3.2 Aansprakelijkheid van de installateur	7
	1.4 Goedkeuringen	7
	1.4.1 Certificeringen	7
	1.4.2 Aanvullende richtlijnen	8
2	Veiligheidsinstructies en aanbevelingen	10
	2.1 Veiligheidsvoorschriften	10
	2.2 Aanbevelingen	10
3	Technische beschrijving	12
	3.1 Algemene beschrijving	12
	3.2 Voornaamste componenten	12
	3.3 Technische gegevens	13
	3.3.1 Gegevens van het apparaat	13
	3.3.2 Eigenschappen van de sensoren	14
4	Installatie	16
	4.1 Installatievoorschriften	16
	4.2 Leveringsomvang	16
	4.2.1 Standaardlevering	16
	4.2.2 Accessoires	17
	4.3 Montage mogelijkheden	17
	4.3.1 Typeplaat	17
	4.3.2 Plaatsen van de ketel	18
	4.3.3 Ventilatie	18
	4.3.4 Belangrijkste afmetingen	19

4.4	Plaatsing van het apparaat	20
4.5	Montage en elektrische aansluiting van de brander	21
4.6	Wateraansluiting	22
4.6.1	Doorspoelen van de installatie	22
4.6.2	Wateraansluiting van het verwarmingscircuit	22
4.6.3	Aansluiting van het tapwatercircuit	23
4.6.4	Schema hydraulische installatie	25
4.7	Aansluitingen van de schoorsteenaccessoires	26
4.7.1	Regelgevingen - Aanbevelingen	26
4.7.2	Aansluiting van de afvoerterminal voor rookgassen	27
4.7.3	Aansluitingen van de lucht-/ rookgasleidingen	31
4.8	Montage van de buitensensor	34
4.8.1	Montage mogelijkheden	34
4.8.2	Montage van de buitensensor	34
4.9	Montage van de Easymatic regulatie in de leefruimte	36
4.9.1	Demonteer de regulatie uit zijn zitting aan de zijde van het bedieningspaneel	36
4.9.2	Kies een plaats	37
4.9.3	Bevestig de wandhouder en sluit de regulatie aan op het elektriciteitsnet	37
4.10	Elektrische aansluitingen	38
4.10.1	Aanbevelingen	38
4.10.2	Toegang tot de aansluitklemmenstrook	39
4.10.3	Basisaansluitingen	40
4.10.4	Aansluiting van een gesproken afstandsbewakingsmodule Telcom	41
4.11	Elektrisch schema	42
4.12	Vullen van de installatie	43
4.12.1	Waterbehandeling	43
4.12.2	Vul de sifon met water	45
4.12.3	Vul de verwarmingskring	46
4.12.4	Vul de sanitair waterkring	46
5	Inbedrijfstelling	47
5.1	Bedieningspaneel	47
5.1.1	Beschrijving van het bedieningspaneel	47
5.1.2	Beschrijving van de Easymatic regelaar	48

5.2	Controlepunten vóór inbedrijfstelling	49
5.3	Het apparaat inschakelen	49
5.4	Na de inbedrijfname uit te voeren controles	50
5.5	Instellingen wijzigen	50
5.5.1	Wijzig de temperatuur van de "dag" en "nacht" periode	51
5.5.2	De temperatuur van het sanitair warm water wijzigen	51
5.5.3	Instelling van de tijd en de dag	51
5.5.4	Het ijken van de omgevingsensor	52
5.5.5	De klok ijken	52
5.5.6	Een werkwijze selecteren	53
5.5.7	Het verwarmingsprogramma aanpassen	53
5.5.8	Het sanitair warmwaterprogramma aanpassen	54
5.5.9	Stel de bij de installatie behorende parameters in	55
5.5.10	Terug naar de fabrieksinstellingen	58
6	Uitschakeling van het apparaat	59
6.1	Uitschakelen van de installatie	59
6.2	Vorstbeveiliging	59
7	Controle en onderhoud	60
7.1	Algemene instructies	60
7.2	Instructies voor de schoorsteenveger	60
7.3	Standaard inspectie- en onderhoudswerkzaamheden	61
7.3.1	Controle van de waterdruk	61
7.3.2	Controle van de veiligheidsorganen	61
7.4	Onderhoud van de verwarmingsketel	61
7.4.1	Reiniging van het verwarmingslichaam	63
7.4.2	Reiniging van de condensator en het neutraliseringsstation voor het condensaat	64
7.4.3	Systeem voor neutralisering van de condens	65
7.4.4	Het reinigen van de ketelmantel en van het kijkglas	66
7.5	Vervanging van de batterijen	67
7.6	Onderhoud van de leidingen van de trekgataansluiting	68
7.7	Reiniging van de brander	68
7.8	Sanitair-warmwatoestel	68
7.8.1	Corrosiebeschermingsanode	68

	7.8.2	Veiligheidsgroep	68
	7.8.3	Ontkalking	68
8	Bij storing		71
	8.1	Foutcodes	71
9	Reserveonderdelen		72
	9.1	Algemeen	72
	9.2	Onderdelen	72
	9.2.1	Ketelblok	72
	9.2.2	Sanitair-warmwatertoestel	73
	9.2.3	Condensator	74
	9.2.4	Isolatie ketelblok	75
	9.2.5	Bedieningspaneel	76
	9.2.6	Mantel	78
	9.2.7	Buizen + Brander + Accessoires trekpat	79

1 Inleiding

1.1 Toegepaste symbolen

In deze handleiding worden verschillende gevareniveaus gebruikt om aandacht op de bijzondere aanwijzingen te vestigen. Wij doen dit om de veiligheid van de gebruiker te verhogen, problemen te voorkomen en om de technische bedrijfszekerheid van het apparaat te waarborgen.



GEVAAR

Kans op gevaarlijke situaties resulterend in ernstig persoonlijk letsel.



WAARSCHUWING

Kans op gevaarlijke situaties resulterend in licht persoonlijk letsel.



LET OP

Kans op materiële schade.



Let op, belangrijke informatie.




Verwijzing naar andere handleidingen of pagina's in deze handleiding.

1.2 Afkortingen

- ▶ **CFC:** Chloorfluorkoolwaterstof
- ▶ **SWW:** Sanitair warm water
- ▶ **Hi:** Calorische onderwaarde Hi
- ▶ **Hs:** Calorische bovenwaarde Hs

1.3 Algemeen

1.3.1. Aansprakelijkheid fabrikant

Onze producten zijn ontwikkeld en worden geproduceerd conform de geldende van toepassing zijnde richtlijnen, en zij daarom voorzien van  markering.

Vanwege de permanente zorg voor de kwaliteit van onze producten, zoeken wij voortdurend naar manieren om deze te verbeteren. Daarom houden wij ons het recht voor de in dit document genoemde specificaties te wijzigen.

In de volgende gevallen zijn wij als fabrikant niet aansprakelijk:

- ▶ Het niet in acht nemen van de gebruiksinstructies van het apparaat.
- ▶ Achterstallig of onvoldoende onderhoud aan het apparaat.
- ▶ Het niet in acht nemen van de installatieinstructies van het apparaat.

1.3.2. Aansprakelijkheid van de installateur

De installateur is aansprakelijk voor de installatie en de eerste inbedrijfstelling van het apparaat. De installateur moet de volgende instructies in acht nemen:

- ▶ Lees de instructies van het apparaat in de meegeleverde handleidingen en neem deze in acht.
- ▶ Installeer overeenkomstig de geldende wetgeving en normen.
- ▶ Voer de eerste inbedrijfstelling en alle benodigde controles uit.
- ▶ Leg de installatie uit aan de gebruiker.
- ▶ Waarschuw de gebruiker voor de controle- en onderhoudsplicht betreffende het apparaat.
- ▶ Overhandig alle handleidingen aan de gebruiker.

1.4 Goedkeuringen

1.4.1. Certificeringen

CE-identificatienummer	CE-1312BU179R
Type aansluiting	Rookgasafvoer: C ₁₃ , C ₃₃ , C ₉₃

De ketels voldoen aan het kwaliteitslabel Optimaz-Elite.

De apparaten voldoen aan de eisen en normen van het Koninklijk Besluit van 8 januari 2004 en van 17 juli 2009.

Déclaration de conformité à l'Arrêté royal du 17/07/2009 - BE
Konformitätserklärung - Königlicher Erlass vom 17/07/2009 - BE
Conformiteitsverklaring - Koninklijk Besluit van 17/07/2009 - BE

Fabricant : OERTLI THERMIQUE
 Hersteller: Z.I Vieux-Thann - 2 avenue Josué Heilmann
 Fabrikant: F-68801 THANN Cédex
 Tel : + 33 (0)3 89 37 00 84
 Fax : + 33 (0)3 89 37 32 74

certifie par la présente que le(s) produit(s) suivant(s) : **PLU 153 F condens, CLU 153 F condens**
 erklärt hiermit, dass das(die) folgende(n) Produkt(e):
 verklaart hierbij dat het(de) volgende product(en):

est conforme aux exigences de l'Arrêté royal du 17/07/2009 et aux exigences des normes suivantes :
 die Anforderungen des Königlichen Erlasses vom 17/07/2009 sowie die Anforderungen der
 folgenden Normen erfüllt:
 beantwoord(en) aan de eisen van het Koninklijk Besluit van 17/07/2009 en aan de eisen van de
 volgende normen:

EN 15035(2007), EN 303.2(1999), EN 304(1993) et K.B 17/07/2009

Les valeurs NOx et CO ci-après, mesurées sur chaque chaudière mentionnée :
 Die nachstehenden NOx- und CO-Werte, gemessen an jedem der genannten Heizkessel:
 De volgende NOx- en CO-waarden, gemeten op iedere vermelde verwarmingsketel:

PLU 153 F condens, CLU 153 F condens NOx : 89 mg/kWh CO: 9 mg/kWh

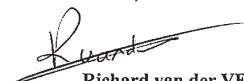
ont été certifiées par l'organisme certificateur suivant :
 wurden von der folgenden Zertifizierungseinrichtung zertifiziert:
 zijn door de volgende certificeringsinstantie gecertificeerd:

GWI Hafenstrasse 101 D-45356 ESSEN

Les appareils mentionnés ci-dessus sont de classe NOx :
 Die oben genannten Geräte gehören der folgenden NOx-Klasse an: } 3
 De hierboven vermelde apparaten zijn van de klasse NOx:

La documentation technique relative à la gamme précitée est conservée par le responsable des essais.
 Die technische Dokumentation zur vorgenannten Produktreihe wird vom Zuständigen für die Prüfungen aufbewahrt.
 De technische documentatie met betrekking tot het vernoemde assortiment wordt bewaard door de voor de tests verantwoordelijke persoon.

Mertzwiller, le 22 février 2010


Richard van der VEEN
 Directeur de la
 Recherche et du Développement

C002885-B

1.4.2. Aanvullende richtlijnen

Naast de wettelijke voorschriften en richtlijnen, moeten ook de aanvullende richtlijnen in deze handleiding worden opgevolgd.

Voor alle voorschriften en richtlijnen, zoals genoemd in deze handleiding, geldt dat aanvullingen of latere voorschriften en richtlijnen op het moment van installeren van toepassing zijn.

**WAARSCHUWING**

De installatie van het apparaat moet door een erkend installateur worden uitgevoerd volgens de plaatselijke en nationale geldende regelgeving.

2 Veiligheidsinstructies en aanbevelingen

2.1 Veiligheidsvoorschriften



GEVAAR

Indien u rookgassen ruikt:

1. Schakel het apparaat uit.
2. Open de ramen.
3. Spoor mogelijke lekkages op en dicht deze direct af.



WAARSCHUWING

Afhankelijk van de instellingen van het apparaat:

- ▶ De temperatuur van de rookgasleidingen kan meer dan 60°C worden.
- ▶ De temperatuur van de radiatoren kan 95°C worden.
- ▶ De temperatuur van het sanitair warm water kan 65°C worden.



LET OP

- ▶ Maak het toestel spanningsloos voor u met de werkzaamheden begint.
- ▶ Vermijd direct contact met de vlamzoeker.

2.2 Aanbevelingen



WAARSCHUWING

- ▶ Alleen een erkend installateur mag werkzaamheden aan het apparaat en de installatie verrichten.
- ▶ Controleer de hele installatie na onderhouds- en servicewerkzaamheden op lekkages.



LET OP

- ▶ De luchtinlaten in het lokaal niet verstoppen (ook niet gedeeltelijk).
- ▶ De condens van de condensatie-stookolieketels is zuur ($2 < \text{pH} < 3$). De installatie van een systeem voor het neutraliseren van de condens wordt aanbevolen.

- ▶ Controleer regelmatig of de installatie onder voldoende druk staat (minimaal 0,8 bar, geadviseerde waterdruk tussen 1,5 en 2 bar).
- ▶ Zorg dat het apparaat op ieder moment te bereiken is.

- ▶ De op de apparaten geplakte etiketten en typeplaatjes nooit verwijderen of bedekken. De etiketten en typeplaatjes moeten tijdens de volledige levensduur van het apparaat leesbaar blijven.
- ▶ Geef de voorkeur aan de zomerfunctie of de vorstbeveiliging boven het uitschakelen van de stroom om de volgende functies te garanderen:
 - Gangbaar houden van de pompen,
 - Vorstbeveiliging,
 - Bescherming d.m.v. een corrosiebeschermingsanode.

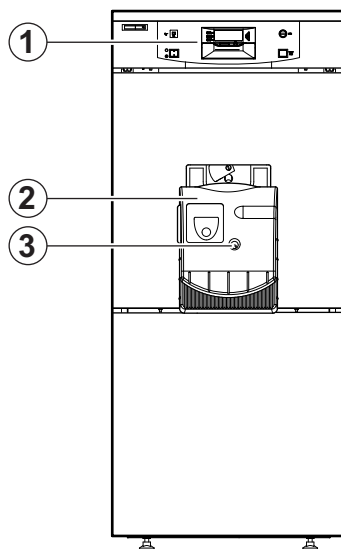
3 Technische beschrijving

3.1 Algemene beschrijving

Staande condensatie-stookolieketel

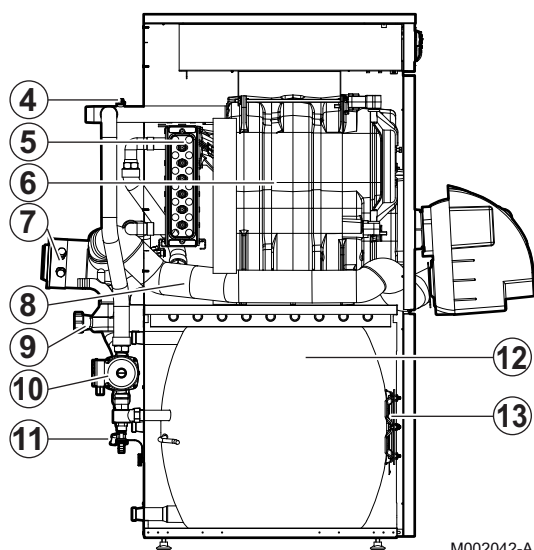
- ▶ Verwarming en productie van sanitair warm water met ingebouwde boiler.
- ▶ Hoog rendement verwarming.
- ▶ Lage verontreinigende uitstoot.
- ▶ Aangeblazen stookoliebrander.
- ▶ Gietijzeren ketelblok.
- ▶ Wisselaar-condensator van keramiek.
- ▶ Bedieningspaneel met ingebouwde Easymatic regulatie.
- ▶ Sanitair warmwatertoestel van 110l ingebouwd onder de ketelmantel.
- ▶ Bescherming d.m.v. een corrosiebeschermingsanode.

3.2 Voornaamste componenten



M001833-B

- | | |
|---|---------------------------------------|
| 1 | Bedieningspaneel |
| 2 | Brander |
| 3 | Alarmlampje fout brander + Resettoets |



- 4 Manuele ontluchter (Afhankelijk van het model)
- 5 Condensator
- 6 Warmtelichamen
- 7 Concentrische manchet diameter 80/125 mm
- 8 Luchttoevoerslang
- 9 Sifon
- 10 Laadpomp
- 11 Aftapkraan / Vullen
- 12 SWW-boiler
- 13 flens

3.3 Technische gegevens

3.3.1. Gegevens van het apparaat

Testvoorwaarden

- ▶ CO₂13 % met stookolie
- ▶ Maximale werkdruk - Primaire kring (verwarmingswater): 3 bar
- ▶ Maximale werktemperatuur: 90 °C
- ▶ Temperatuur van de ketel: instelbaar tussen 30°C en 90°C
- ▶ Veiligheidsthermostaat: 110 °C
- ▶ Omgevingstemperatuur: 20 °C

Ketel		CLU 153 F Condens	
Belasting (Hi)	kW	25	
Nominaal vermogen (Hi) bij 40/30°C	kW	25.6	
Nominaal vermogen (Hi) bij 50/30°C	kW	25.4	
Nominaal vermogen (Hi) bij 80/60°C	kW	24	
Vooraf ingesteld vermogen (40/30 °C)	kW	25.6	
Rendement Hi	100% nominaal vermogen bij gemiddelde temperatuur van het water in de ketel 70°C	%	96.2
	100% nominaal vermogen bij retourtemperatuur 30°C	%	102.2
	30% nominaal vermogen bij retourtemperatuur 30°C	%	102.6

(1) 1 mbar = 10 mmWD = 10 daPa
 (2) Temperatuur ingang wisselaar: 80 °C, Temperatuur sanitair warm water: 45 °C
 (3) Temperatuur koud water: 10 °C, Pomp in stand 3
 (4) Specifiek debiet: Minimale stijging van de gemiddelde temperatuur met 30K die het toestel kan opbrengen tijdens twee opeenvolgende aftapbeurten van 10 minuten met een tussenpauze van 20 minuten
 (5) Richtwaarde sanitair: 60 °C, Gemiddelde temperatuur sanitair warm water: 40 °C, Richtwaarde ketel: 80 °C
 (6) Aftapcapaciteit: Warmwaterdebiet waarbij het water 10 minuten lang afgetapt kan worden, teruggebracht op een temperatuur van 30 °C.
 Voorwaarde vertrek: Water 10 °C in de ketel

Ketel			CLU 153 F Condens
Rendement Hs	100% nominaal vermogen bij gemiddelde temperatuur van het water in de ketel 70°C	%	90.0
	100% nominaal vermogen bij retourtemperatuur 30°C	%	95.4
	30% nominaal vermogen bij retourtemperatuur 30°C	%	95.9
Nominale doorstroming Pn (50/30 °C)	$\Delta T = 20K$	m ³ /h	1.093
Stilstandsverlies	$\Delta T = 30K$	W	201
Verliespercentage via de wanden t.o.v. stand-by verlies	$\Delta T = 30K$	%	90.5
Extra elektrisch vermogen bij nominaal vermogen		W	20 - 330
Brander			OELN 162 LEV-F
Aantal gietijzeren elementen			3
Aantal convectieversnellers			3
Waterinhoud		liters	25
Drukverlies waterkring Pn (50/30 °C)	$\Delta T = 10K$	mbar ⁽¹⁾	178.8
	$\Delta T = 15K$	mbar ⁽¹⁾	79.4
	$\Delta T = 20K$	mbar ⁽¹⁾	44.7
Rookgastemperatuur (Ketelvermogen Pn 40/30 °C)		°C	< 55
Rookgastemperatuur (Ketelvermogen Pn 80/60 °C)		°C	80
Volume verbrandingsgaskring		liters	38
Rookgashoeveelheid (Ketelvermogen Pn 40/30 °C)		kg/h	38
Beschikbare druk bij de uitgang van de ketel		mbar	0.45
Netto gewicht (Zonder verpakking)		kg	243
Inhoud van het reservoir		liters	110
Overgedragen vermogen ⁽²⁾⁽³⁾		kW	24
Continu debiet ⁽²⁾⁽³⁾	$\Delta T = 35K$	liter/u	590
Specifiek debiet volgens EN 625 ⁽³⁾⁽⁴⁾⁽⁵⁾	$\Delta T = 30K$	liter/min	19
Prestatie N _L		N _L	
Aftapcapaciteit ⁽³⁾⁽⁵⁾⁽⁶⁾	$\Delta T = 30K$	liter/10 min	190
Koelingsconstante Cr		Wh/24u·L·K	0.27
Verlies via de wanden (SWW)	$\Delta T = 30K$	W	56
Extra elektrisch vermogen (SWW)		W	85
<p>(1) 1 mbar = 10 mmWD = 10 daPa (2) Temperatuur ingang wisselaar: 80 °C, Temperatuur sanitair warm water: 45 °C (3) Temperatuur koud water: 10 °C, Pomp in stand 3 (4) Specifiek debiet: Minimale stijging van de gemiddelde temperatuur met 30K die het toestel kan opbrengen tijdens twee opeenvolgende aftapbeurten van 10 minuten met een tussenpauze van 20 minuten (5) Richtwaarde sanitair: 60 °C, Gemiddelde temperatuur sanitair warm water: 40 °C, Richtwaarde ketel: 80 °C (6) Aftapcapaciteit: Warmwaterdebiet waarbij het water 10 minuten lang afgetapt kan worden, teruggebracht op een temperatuur van 30 °C. Voorwaarde vertrek: Water 10 °C in de ketel</p>			

3.3.2. Eigenschappen van de sensoren

Eigenschappen van de externe sensor		Eigenschappen van de SWW-sensor	
Temperatuur	Weerstand	Temperatuur	Weerstand
-20 °C	2392 Ω	0 °C	32014 Ω
-16 °C	2088 Ω	10 °C	19691 Ω
-12 °C	1811 Ω	20 °C	12474 Ω
-8 °C	1562 Ω	25 °C	10000 Ω

Eigenschappen van de externe sensor		Eigenschappen van de SWW-sensor	
Temperatuur	Weerstand	Temperatuur	Weerstand
-4 °C	1342 Ω	30 °C	8080 Ω
0 °C	1149 Ω	40 °C	5372 Ω
4 °C	984 Ω	50 °C	3661 Ω
8 °C	842 Ω	60 °C	2535 Ω
12 °C	720 Ω	70 °C	1794 Ω
16 °C	616 Ω	80 °C	1290 Ω
20 °C	528 Ω	90 °C	941 Ω
24 °C	454 Ω		

4 Installatie

4.1 Installatievoorschriften



WAARSCHUWING

De installatie van het apparaat moet door een erkend installateur worden uitgevoerd volgens de plaatselijke en nationale geldende regelgeving.

In acht te nemen normen:

- ▶ NBN D 30-003: centrale verwarming, ventilatie en airconditioning
- ▶ NBN B 61-001: ketelhuizen en schoorstenen
- ▶ NBN B 61-002: centrale verwarmingsketels met een nominaal vermogen van minder dan 70 kW - Voorschriften betreffende hun installatieruimte, hun luchtaanvoer en hun rookgassenafvoer

4.2 Leveringsomvang

4.2.1. Standaardlevering

De levering omvat:

- ▶ De samen met het sanitair warmwatertoestel onder één mantel gemonteerde ketel,
- ▶ De sanitair warmwatervoeler,
- ▶ De in een aparte colli verpakte brander,
- ▶ De horizontale terminal diameter 80/125 mm voor de versies HOR (Colli FM183),
- ▶ De verticale terminal PPs diameter 80/125 mm (Colli DY843) en een bochtstuk van 87° Aluminium of PPs diameter 80/125 (Colli DY131) voor de versies VER,
- ▶ De installatie- en onderhoudshandleiding,
- ▶ De gebruikshandleiding.

4.2.2. Accessoires

Afhankelijk van het type installatie zijn de volgende accessoires leverbaar:

Opties verwarmingsketel	
Benaming	colli
Neutralisatie-box van de condens	FM155
Navulling van 5 kg granulaat en 0.5 kg actieve kool	FM156
Houder voor neutraliseringsstation voor condensaat	FM157
Hefpomp condensaat	FM158
Oliefilter Tygerloop	MT9
Gesproken afstandsbewakingsmodule TELCOM	AD152

Hydraulische opties	
Benaming	colli
Hydraulische aansluitset	MT10

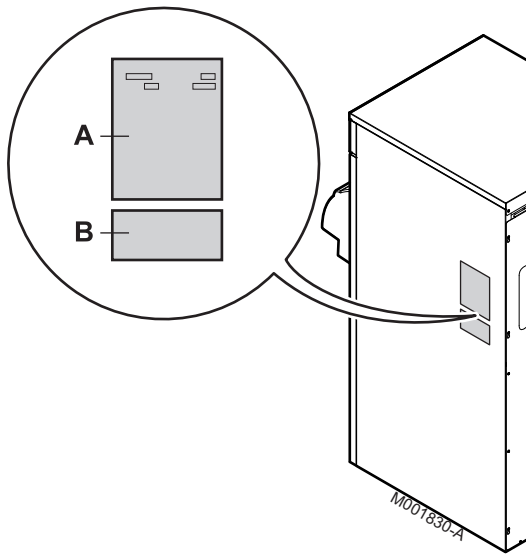
Opties sanitair warmwatertoestel	
Benaming	colli
Magnesiumanodeset	EA103
Complete verwarmingsset 2400 W	BH76
Aansluitsets G in R	BH84
Sanitair warmwatersensor	AD212
Verbindingsset	EA116

4.3 Montage mogelijkheden

4.3.1. Typeplaat

Het kenplaatje moet altijd toegankelijk zijn.

Het kenplaatje identificeert het product en geeft de volgende informatie:



A Informatie betreffende de ketel:

- ▶ Type ketel,
- ▶ Fabricagedatum (Jaar - Week)
- ▶ Serienummer.

Informatie betreffende het SWW-toestel:

- ▶ Type SWW-toestel,
- ▶ Fabricagedatum (Jaar - Week)
- ▶ Serienummer.

B Informatie betreffende de condensator:

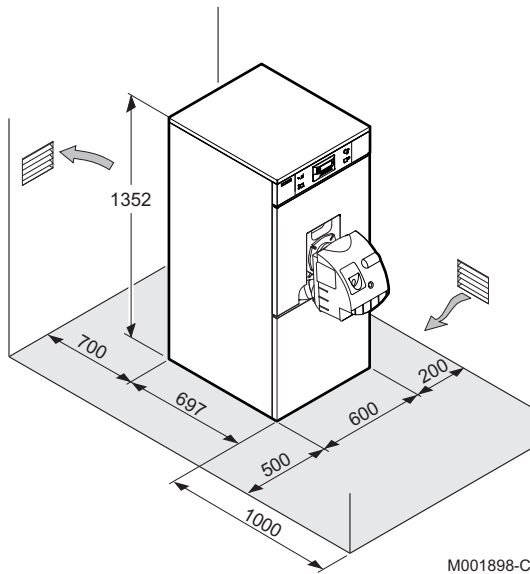
- ▶ Serienummer.

4.3.2. Plaatsen van de ketel



LET OP

Neem tijdens het installeren van het apparaat de beschermgraad IP20 in acht.



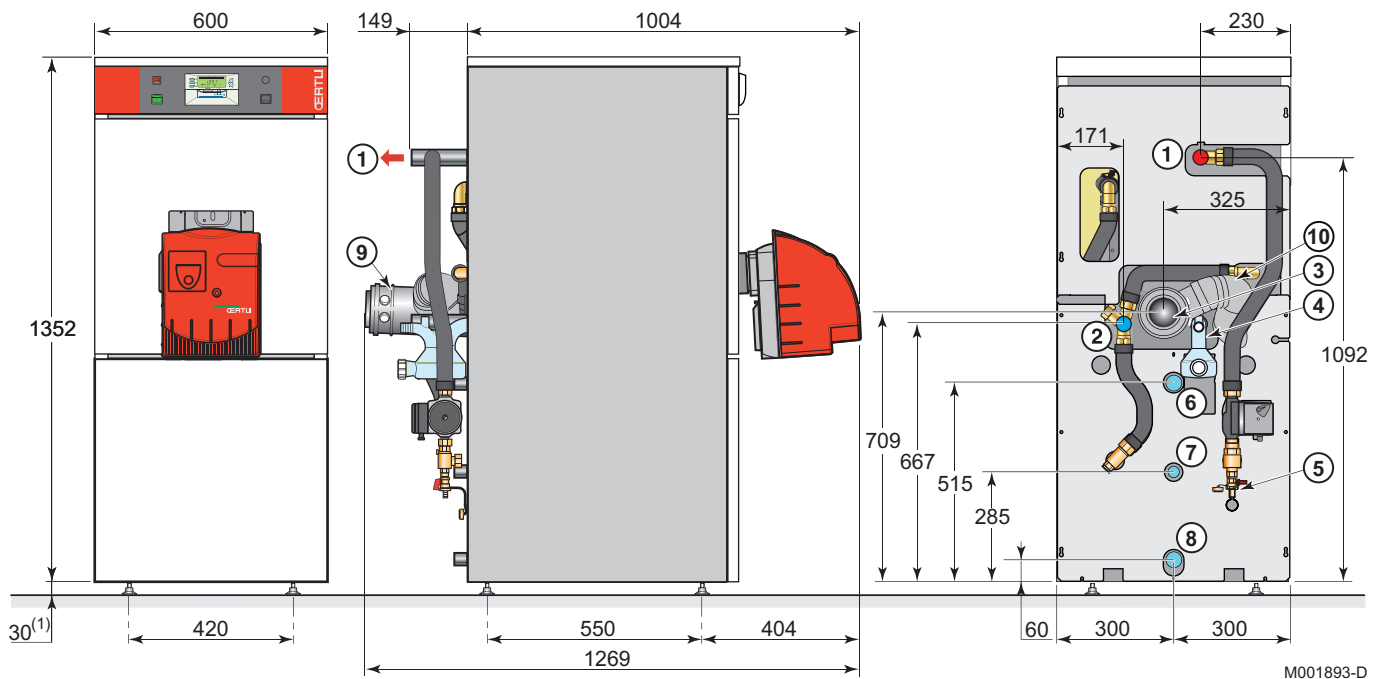
- ▶ Installeer het apparaat in een vorstvrije ruimte.
- ▶ Plaats het apparaat op een voetstuk om het reinigen van de ruimte te vereenvoudigen.
- ▶ Houd voldoende ruimte over rond het apparaat om de toegankelijkheid en het onderhoud te vergemakkelijken. De aanbevolen minimale afmetingen staan aangegeven in mm op de illustratie.
- ▶ Installeer het apparaat zo dicht mogelijk bij de aftappunten om energieverlies via de leidingen zo klein mogelijk te houden.
- ▶ Zorg voor een aansluiting op het riool voor de afvoer van het condensaat in de buurt van de ketel.

4.3.3. Ventilatie

De ruimte waar de verwarmingsketel geïnstalleerd is, moet geventileerd worden.

Ventilatieopeningen (binnen en buiten) met een doorsnede van 175 cm² zijn in een aparte colli verkrijgbaar (Colli DY35 en DY36).

4.3.4. Belangrijkste afmetingen



M001893-D

- 1** Vertrek verwarming R 1 1/4
- 2** Retour verwarming R 1 1/4
- 3** Afvoer van de rookgassen en luchttoevoerleiding diameter 80/125 mm
- 4** Condensatie-afvoer
- 5** Vul- en aftapkraan (aansluiting voor een leiding met een binnen-Ø van 14 mm)
- 6** Warmwateraanvoer G 1
- 7** Retour omloop sww R 3/4
- 8** Ingang sanitair koud water G 1
- 9** Concentrische manchet 80/125 mm
- 10** Luchttoevoerslang
- R** Schroefdraad
- G** Cilindervormige, uitwendige schroefdraad, dichtheid d.m.v. een afdichtring
- (1)** Verstelbare voeten:
Basismaat 30 mm
Instelling mogelijk tussen 30 mm en 40 mm

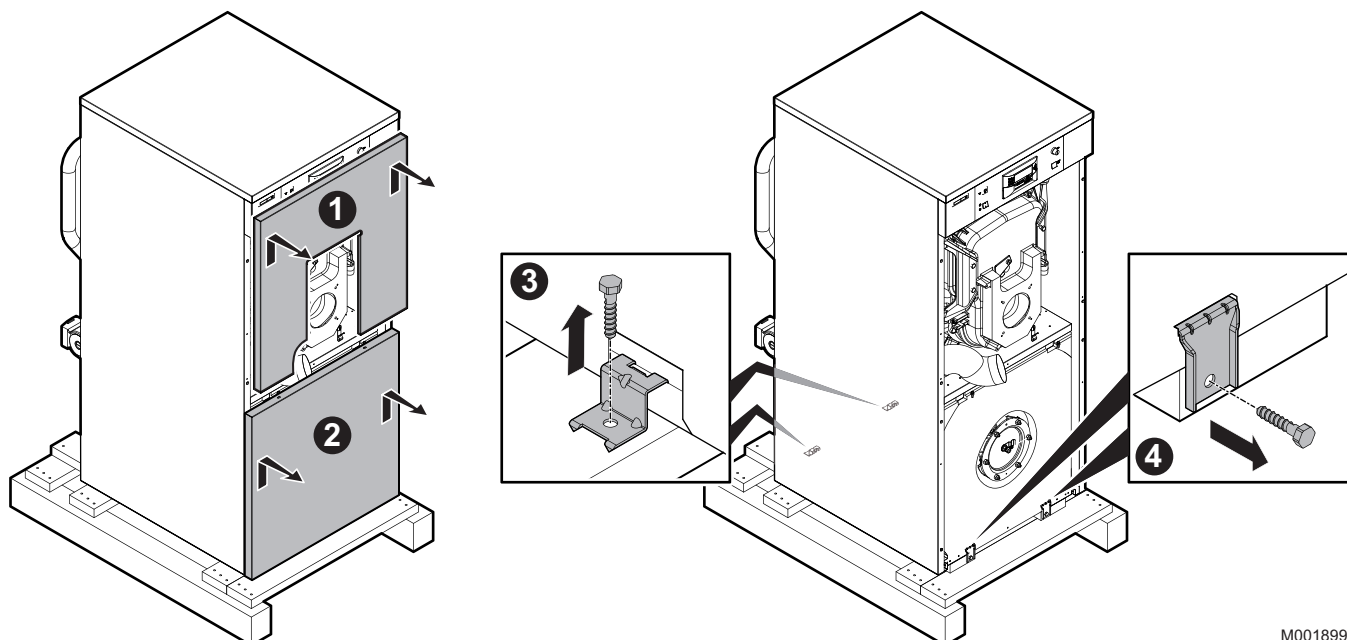
4.4 Plaatsing van het apparaat



LET OP

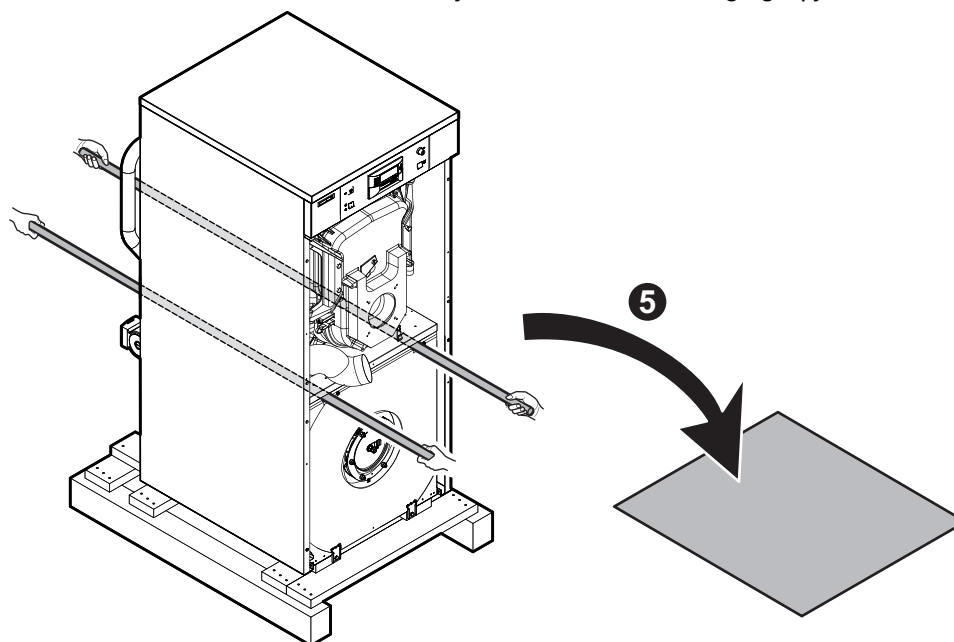
Hanteer het apparaat met handschoenen.

Verwijder de verpakking, de blokken, de latten en de colli van de brander.



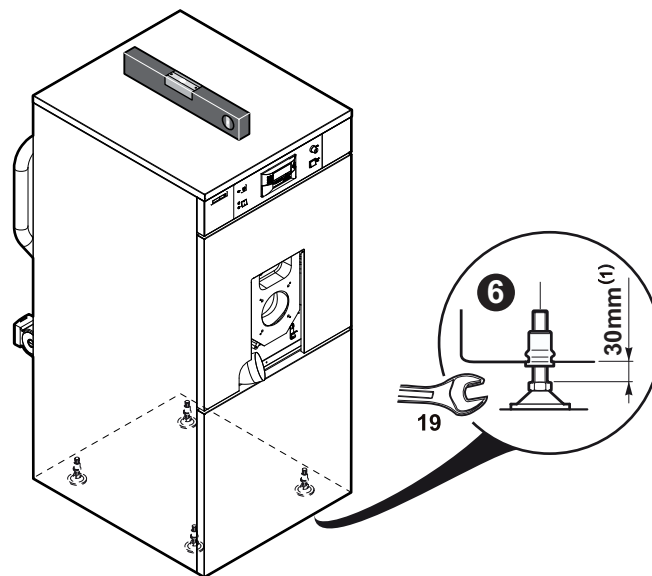
M001899-A

1. De bovenste frontmantel wegnemen.
2. Demonteer het onderste voorpaneel.
3. Verwijder de achterste bevestigingslipjes.
4. Verwijder de voorste bevestigingslipjes.



M001900-A

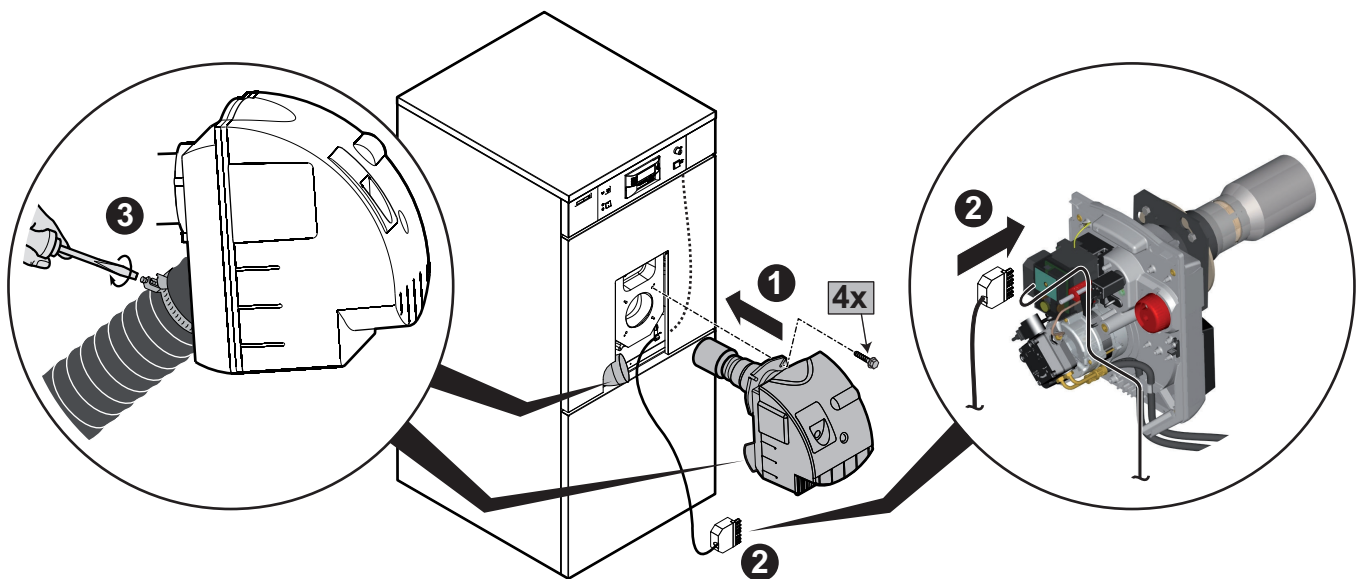
5. Til het apparaat op met behulp van de 2 buizen met een diameter van 3/4.
Installeer het apparaat op de hiervoor bedoelde houder.



M001901-C

6. Zet het apparaat waterpas met behulp van de afstelbare pootjes.
 (1) Verstelbare voeten, Basismaat 30 mm
 Instelling mogelijk tussen 30 mm en 40 mm

4.5 Montage en elektrische aansluiting van de brander



M001902-B

1. Duw de middelste buis in de vuurdeur.
Bevestig de flens met behulp van de 4 meegeleverde schroeven.
2. De elektrische connector aansluiten.
3. Zet de slang op zijn plaats.
Span de clips aan.

4.6 Wataansluiting

4.6.1. Doorspoelen van de installatie

De installatie moet worden uitgevoerd volgens de geldende wettelijke voorschriften, de regels van goed vakmanschap en de aanwijzingen in deze handleiding.

■ Plaatsing van het apparaat op nieuwe installaties (installaties jonger dan 6 maanden)

- ▶ Reinig de installatie met een universeel reinigingsmiddel om het afval uit de installatie te verwijderen (koper, vlasdraad, soldeersel).
- ▶ Spoel de installatie goed door totdat het water helder is en geen vuildeeltjes meer bevat.

■ Plaatsing van het apparaat op bestaande installaties

- ▶ Verwijder slijk uit de installatie met een reinigingsmiddel.
- ▶ Spoel de installatie door.
- ▶ Reinig de installatie met een universeel reinigingsmiddel om het afval uit de installatie te verwijderen (koper, vlasdraad, soldeersel).
- ▶ Spoel de installatie goed door totdat het water helder is en geen vuildeeltjes meer bevat.

4.6.2. Wataansluiting van het verwarmingscircuit



LET OP

Tussen de verwarmingsketel en de veiligheidskleppen mag geen enkel orgaan gemonteerd worden dat de leiding geheel of gedeeltelijk dichtstopt.



LET OP

Verwarmingsinstallaties moeten zo ontworpen en uitgevoerd worden dat het terugstromen van verwarmingswater en van de daaraan toegevoegde middelen naar de drinkwaterleiding vermeden wordt. Er moet een ontkoppelaar CB (ontkoppelaar met verschillende, niet controleerbare drukzones) geïnstalleerd worden voor het vullen van de verwarmingskring volgens de geldende regelgeving.

**LET OP**

In geval van installaties met thermostatische beveiliging mogen alleen veiligheidskleppen met de vermelding "H" aangesloten worden en uitsluitend op de veiligheidsaansluitingen op de vertrekleding van de verwarmingsketel; hun aftapcapaciteit moet overeenkomen met het maximale nuttige nominale vermogen van de verwarmingsketel.

4.6.3. Aansluiting van het tapwatercircuit

Voor de aansluiting is het absoluut noodzakelijk de normen en de lokale voorschriften in acht te nemen.

De sanitair warmwaterboilers zijn geschikt voor een max. werkingsdruk van 10 bar. De aanbevolen bedrijfsdruk bevindt zich onder 7 bar.

■ Bijzondere voorzorgen

Alvorens tot aansluiting over te gaan **de aanvoerbuizen voor het sanitair water** spoelen, om het binnendringen van metalen deeltjes of dergelijke in de kuip van het apparaat te voorkomen.

■ Veiligheidsklep

**LET OP**

Overeenkomstig de veiligheidsregels dient u de sanitair-koudwateringang van het warmwatertoestel van een verzegelde veiligheidsklep te voorzien.

- ▶ Bouw de veiligheidsklep in de koudwaterkring in.
- ▶ Installeer de veiligheidsklep vlakbij het warmwatertoestel op een gemakkelijk toegankelijke plaats.

■ Dimensionering

De veiligheidsgroep en de aansluiting ervan op de boiler moeten dezelfde diameter hebben als de aanvoerbuizen van de koude sanitaire kring van de boiler.

Er mag zich geen enkele afsluiter bevinden tussen de klep of het veiligheidsaggregaat en het reservoir.

De aftapbuis moet een continue en voldoende helling hebben en de doorsnede ervan moet ten minste gelijk zijn aan die van de opening van de uitgang van de veiligheidsgroep (zodat het water niet wordt geremd in het geval van overdruk).

Bovendien mag de afvoerleiding van de veiligheidsklep of -groep niet verstopt zijn.

■ Afsluitkranen

Zorg dat de primaire en secundaire kringen d.m.v. afsluitschouven geïsoleerd kunnen worden om het onderhoud van het warmwatertoestel te vereenvoudigen. De afsluitschouven maken het onderhoud van het reservoir en de bijbehorende organen mogelijk zonder de gehele installatie te moeten aftappen.

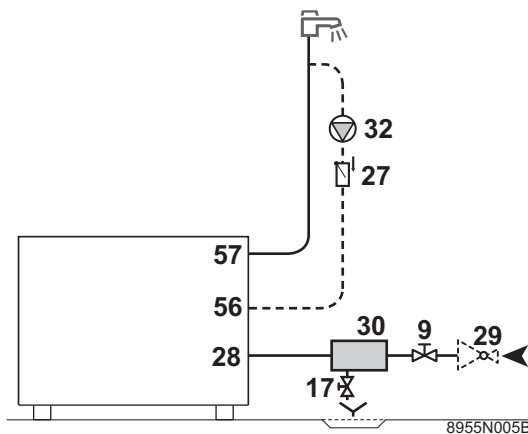
Deze kleppen laten ook toe de bereider te isoleren bij de controle onder druk van de waterdichtheid van de installatie, indien de de testdruk hoger is dan de toegelaten werkdruk voor de bereider. In geval de bereider gesloten is, dient het antiretourklepje makkelijk toegankelijk te zijn.



LET OP

Zijn de waterleidingen van koper, dan moet een mof van staal, gietijzer of van ander isolerend materiaal tussen de warmwateruitgang van het reservoir en deze leidingen worden gemonteerd om het risico op corrosie ter hoogte van de koppeling te vermijden.

■ Aansluiting sanitair koud water



- | | |
|----|----------------------------------------------|
| 9 | Afsluiter |
| 17 | Aftapkraan |
| 27 | Terugslagklep |
| 28 | Ingang sanitair koud water |
| 29 | Drukverminderaar |
| 30 | Veiligheidsklep geijkt en verzegeld op 7 bar |
| 32 | Kringlooppomp sww (kringloop facultatief) |
| 56 | Retour omloop sww |
| 57 | Uitgang sanitair warm water |

Voer de aansluiting op de koudwatertoevoer uit volgens het hydraulische installatieschema. Het verwarmingslokaal moet voorzien zijn van een waterafvoer en het veiligheidsaggregaat van een "sifontrechter".

De componenten die worden gebruikt voor het aansluiten van de aanvoer van het sanitaire koud water moeten voldoen aan de normen en voorschriften van het land van de installatie.

■ Drukverminderaar

Indien de voedingsdruk meer dan 80% van de ijking van de klep of van de veiligheidsgroep is (bijv.: 5.5 bar voor een veiligheidsgroep geijkt op 7 bar), moet er stroomopwaarts van het apparaat een drukbegrenzer geïnstalleerd worden. Geadviseerd wordt de drukverminderaar achter de watermeter te monteren, zodat de druk in alle leidingen van de installatie gelijk is.

■ **Aftapkring**

Tijdens het opwarmproces van het water kan er water weglopen door de aftapkring om de veiligheid van de installatie te garanderen. Niet afsluiten !

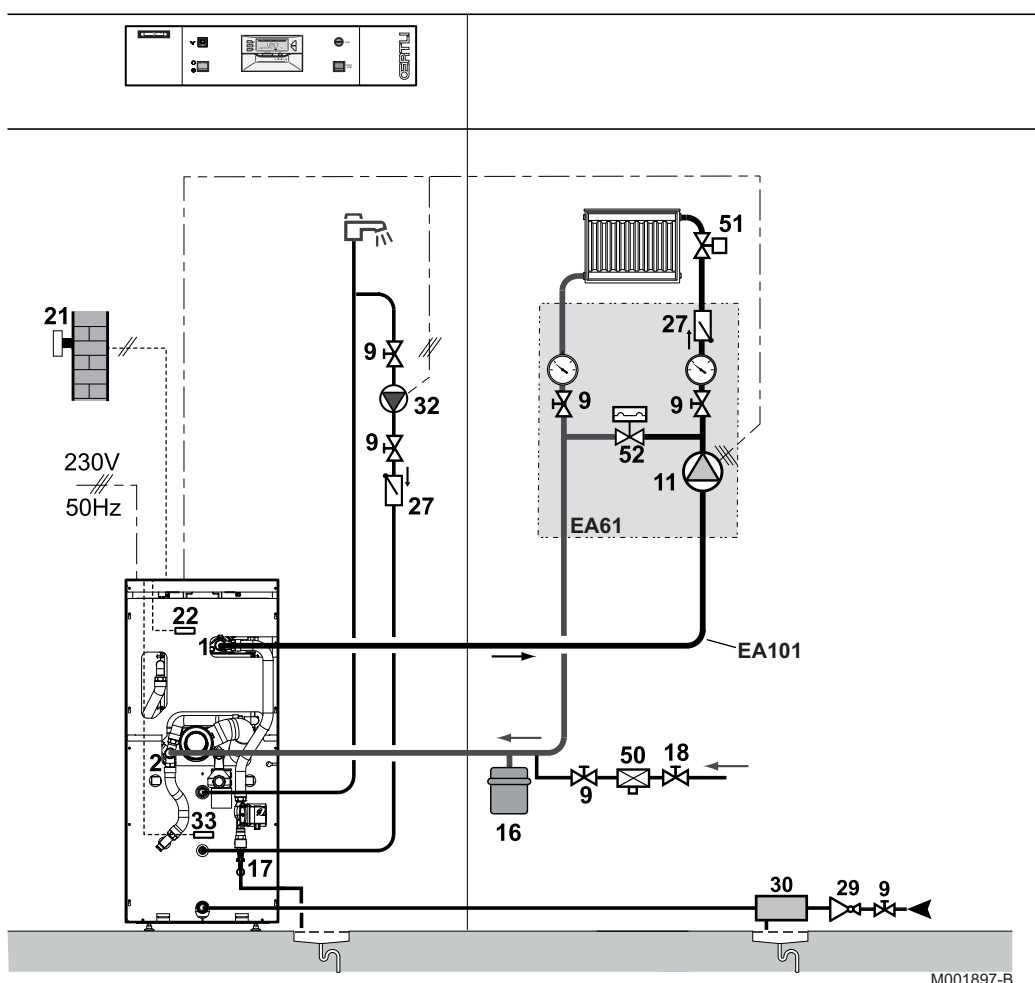
■ **Omloop sanitair warm water**

Om warm water beschikbaar te hebben bij het opendraaien van de kranen, kan een omloop worden gemonteerd tussen de tappunten en de recirculatiebuis van de boiler. Er moet een terugslagklep in deze lus gemonteerd worden.

■ **Te nemen maatregelen om de terugloop van warm water te verhinderen**

Plaats een terugslagklep in de sanitair-koudwaterkring.

4.6.4. Schema hydraulische installatie



- 1 Vertrek verwarming
- 2 Retour verwarming
- 9 Afsluiter

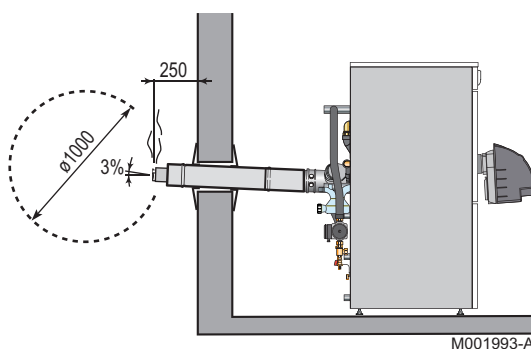
11	Verwarmingspomp
16	Expansievat
17	Aftapklep
18	Vullen van de verwarmingskring
21	Buitemperatuursensor
22	Ketelsensor van de regelaar
27	Terugslagklep
29	Drukverminderaar
30	Veiligheidsaggregaat getarreed en verzegeld op 7 bar Met afvoer met verklikker
32	Kringlooppomp sww (kringloop facultatief)
33	Temperatuursensor sanitair warm water
50	Ontkoppelaar
51	Thermostatische kraan
52	Differentieelklep

4.7 Aansluitingen van de schoorsteenaccessoires

4.7.1. Regelgevingen - Aanbevelingen

De apparaten moeten zodanig geïnstalleerd worden dat hun positie ten opzichte van de afvoervoorziening niet gewijzigd kan worden, ook niet na onderhoudswerkzaamheden.

Het apparaat en zijn aansluitleiding moeten toegankelijk blijven en gedemonteerd worden voor onderhouds- of reparatiewerkzaamheden.



De rookgasafvoerkring mag geen laag punt omvatten dat niet gedraineerd is en dat vloeistoffen zou kunnen vasthouden. De horizontale delen aan de rookgaskant zullen uitgevoerd worden met een helling van 3 % in de richting van de ketel.

De installatie moet de geldende brandregelgeving in acht nemen.

De ruimte waar de verwarmingsketel geïnstalleerd is, moet geventileerd worden. Ventilatioorosters (binnen en buiten) met een doorsnede van 175 cm² zijn in een aparte colli verkrijgbaar, Colli DY35/DY36.

De apparaten van type C mogen slechts in gebruik genomen worden met de door Oertli verkochte voorzieningen (in het bijzonder de concentrische leidingen, de aansluitelementen, de terminals).



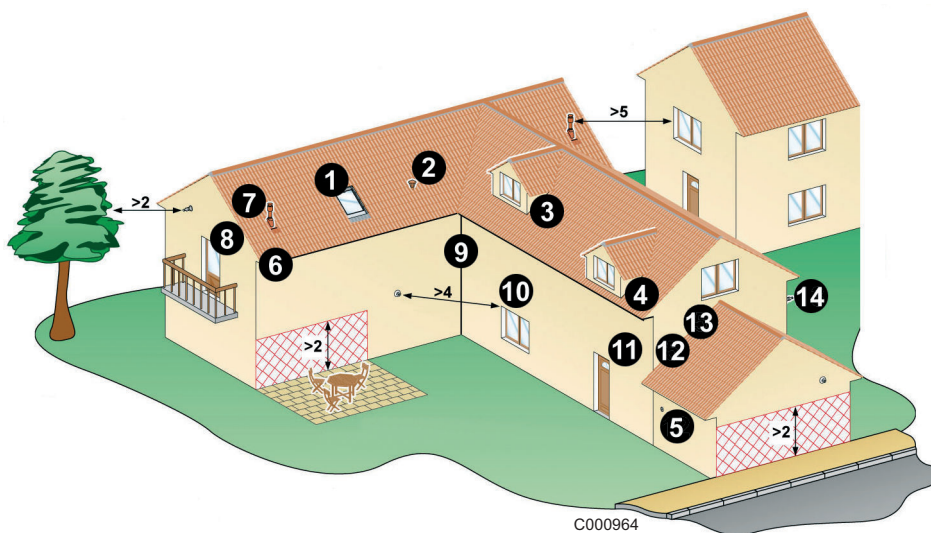
LET OP

Neem een minimale zone in acht, gelijk aan een kring met een diameter van 1 meter bij de uitgang van de terminal, nodig voor het verdunnen van de rookgassen. Aangezien de verbrandingsgassen een bepaald volume hebben en teruggeblazen kunnen worden aan de hand van de kracht van de wind, dienen er voor sommige gevallen van installatie voorzorgsmaatregelen genomen te worden, om recirculatie in het apparaat en vervuiling van de gevels als gevolg van condensatie van de verbrandingsgassen op de blootgestelde wanden en door fixatie van het stof te voorkomen.

4.7.2. Aansluiting van de afvoerterminal voor rookgassen

■ **Zones voor het installeren van een horizontale of verticale terminal**



De afvoerterminal voor de rookgassen moet de volgende minimale afstanden in acht nemen:

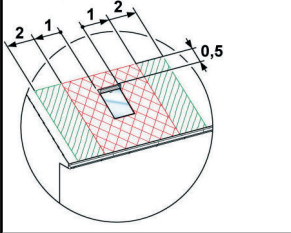
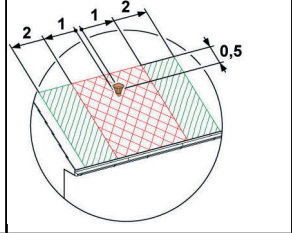
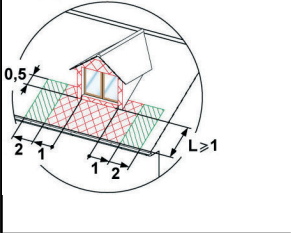
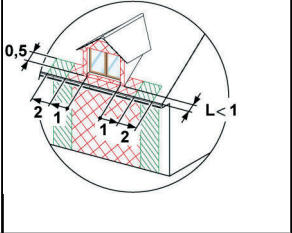
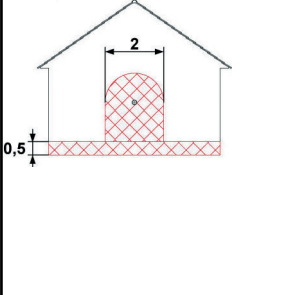
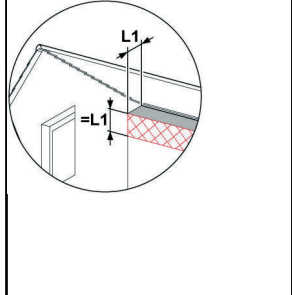
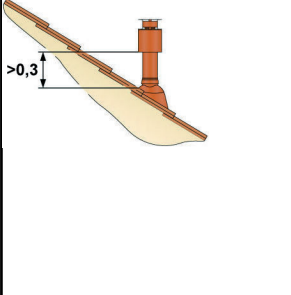
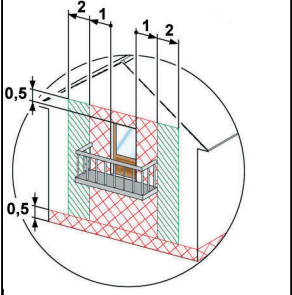
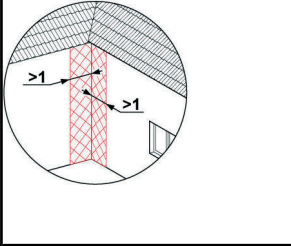
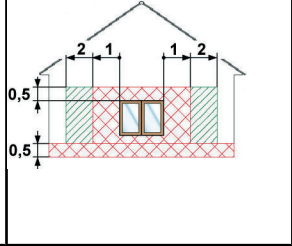
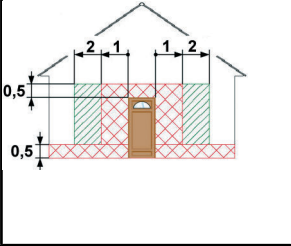
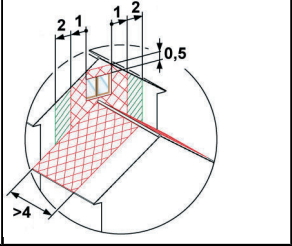
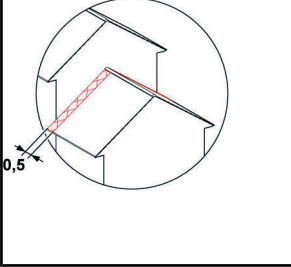
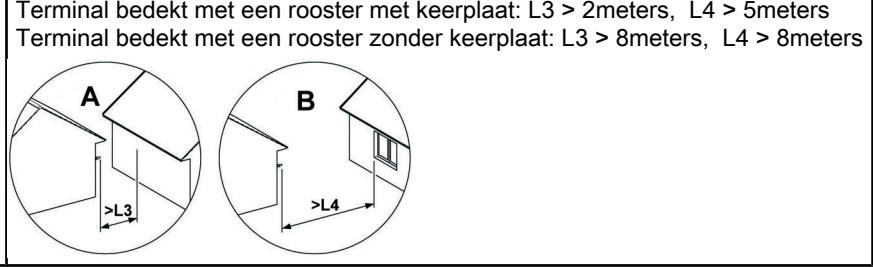


De afmetingen zijn aangegeven in meters.



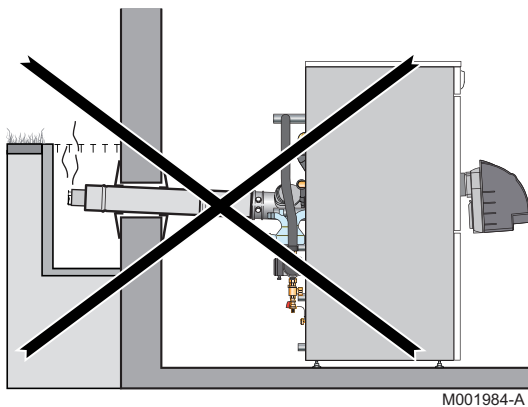
Verboden zone

 Toegestane zone op instructie van de architect in overleg met de uitvoerder
 Toegestane zone

<p>1 Opengaand raam</p> 	<p>2 Luchtoevoer</p> 	<p>3 Dakkapel</p> 	<p>4 Dakkapel</p> 
<p>5 Luchtoevoer</p> 	<p>6 Uitstekend dak</p> 	<p>7</p> 	<p>8 Opengaand raam</p> 
<p>9 Muren met binnenhoek</p> 	<p>10 Opengaand raam</p> 	<p>11 Opengaand raam</p> 	<p>12</p> 
<p>13</p> 	<p>14 Terminal bedekt met een rooster met keerplaat: L3 > 2meters, L4 > 5meters Terminal bedekt met een rooster zonder keerplaat: L3 > 8meters, L4 > 8meters</p> 		

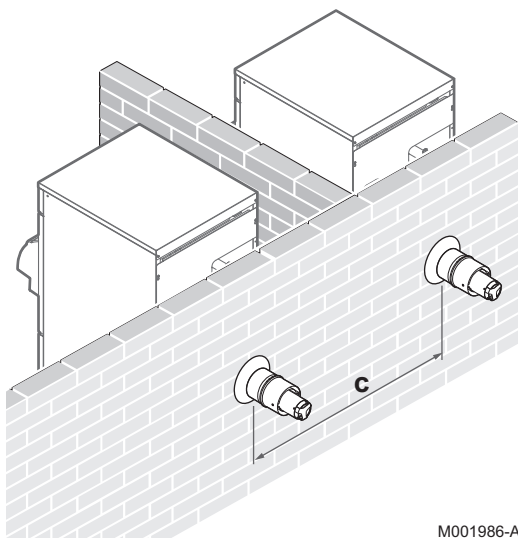
■ Aansluiting van de horizontale terminal - aansluiting type C₁₃

Laat de afvoerterminal van de rookgassen niet uitmonden in een "brede sloot".



M001984-A

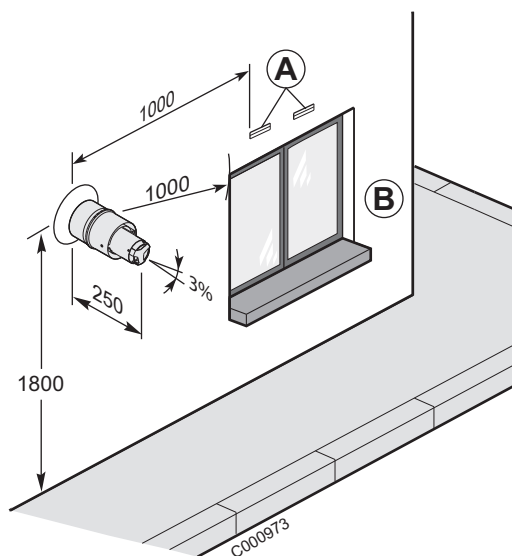
Uitgang van twee trekpaten op een zelfde gevel: **C > 0.6 meters**

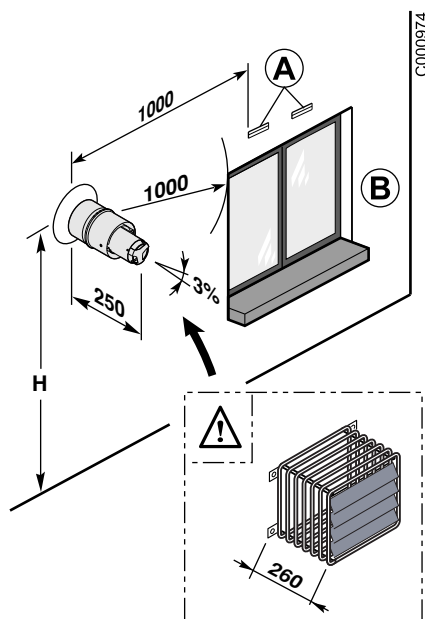


M001986-A

Openbare weg: De terminal moet uitmonden op een hoogte van minstens 1.80 meter boven de grond.

- A** Luchttoevoer
- B** Opengand raam (Venster, Dakraampje, Deur)

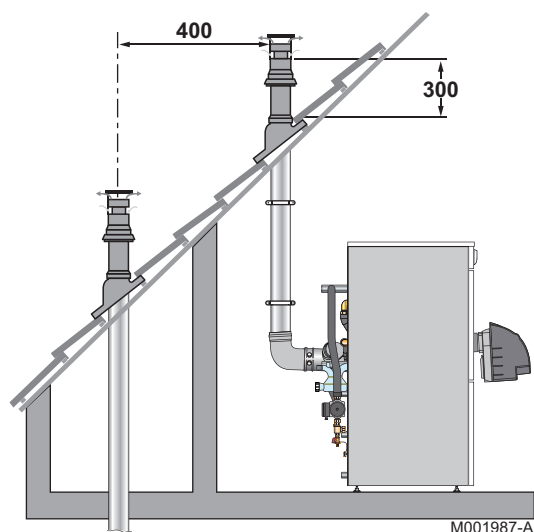




Eigen weg: Neem een minimale hoogte **H** van 0.5 m in acht. Als de horizontale terminal uitmond op een hoogte **H** lager dan 1.80 m, is het verplicht om het beschermingsrooster met rookgasdeflector te monteren (colli DY865).

- A** Luchttoevoer
B Opengaand raam (Venster, Dakraampje, Deur)

■ Aansluiting van de verticale terminal - aansluiting type C₃₃

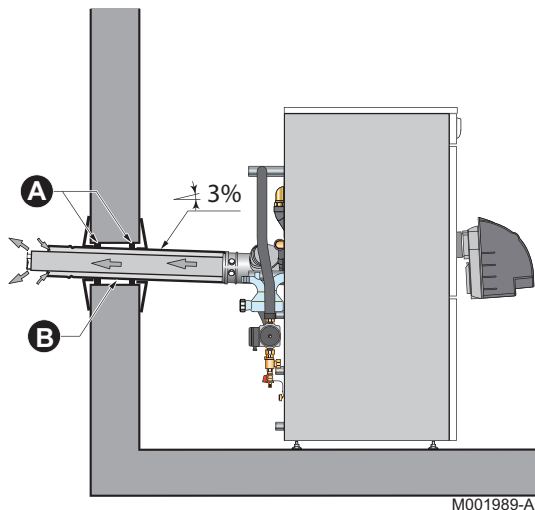


- ▶ De verticale terminal voor de luchtaanvoer moet een afstand van minstens 0.30 m tussen het dak (schuin of plat) en de luchtinlaatzone open laten voor een goede werking wanneer er veel sneeuw ligt.
- ▶ Regel omtrent de nabijheid van twee terminals:
 - Zet twee aangrenzende terminals op hetzelfde horizontale vlak,
 - Indien de twee terminals niet op hetzelfde horizontale vlak geplaatst kunnen worden: de as van de laagste terminal moet zich op meer dan 0.40 meter van het dichtstbijzijnde punt van de luchtaanvoeropening van de hoogst gelegen terminal bevinden.

■ Praktische adviezen

Benaming	In acht te nemen regels	Betreft
Wanddoorvoer	In een koker, in geval van direct contact	Gips / Staal, Gips / Aluminium, Cement / Aluminium, Polystyreen / Leidingen,
Ringvormige ruimtes	Opstoppen met neutraal materiaal	Aan de uiteinden, tussen koker en leidingen, of tussen wanden en leidingen
Doorgang	niet ingebouwd, niet ingegraven, niet omhuld, niet verzegeld, niet geblokkeerd	Invloegen van de leidingen in bouwelementen
Bevestiging	Door middel van bogels vlakbij en onder de koppelingen	Bevestiging van de leidingen aan de bouwelementen
Assemblage	Monteer het holle gedeelte van de koppelingen naar boven gericht	Elementen van leidingen met koppeling (m.u.v. vloerdoorvoer)
Afdichting	Zorg voor afdichting door middel van mechanische middelen (Bijvoorbeeld: Systeem Connex) Niet te gebruiken: Pasta, Lijm, Kleefband	Assemblage van leidingen en demonteerbare onderdelen

Benaming	In acht te nemen regels	Betreft
Uit de buurt van open vuur	nee	-
Bescherming	Bescherm de leidingen tegen mechanische schokken door middel van een mantel	Concentrische aansluitleidingen die door een ander woonvertrek dan de installatieruimte gevoerd worden
Condensatie-afvoer	Systeem voor neutralisering van de condens	Neem de plaatselijk geldende regelgevingen in acht.
Doorsnijden van de leidingen	Braam het afgesneden gedeelte af met het juiste gereedschap	Rechte leidingen of Horizontale terminal



- A** Ringvormige ruimtes
- B** Koker
Te installeren koker indien er kans is op corrosie van de leiding of beschadiging van de wand.

4.7.3. Aansluitingen van de lucht-/rookgasleidingen

■ Classificatie

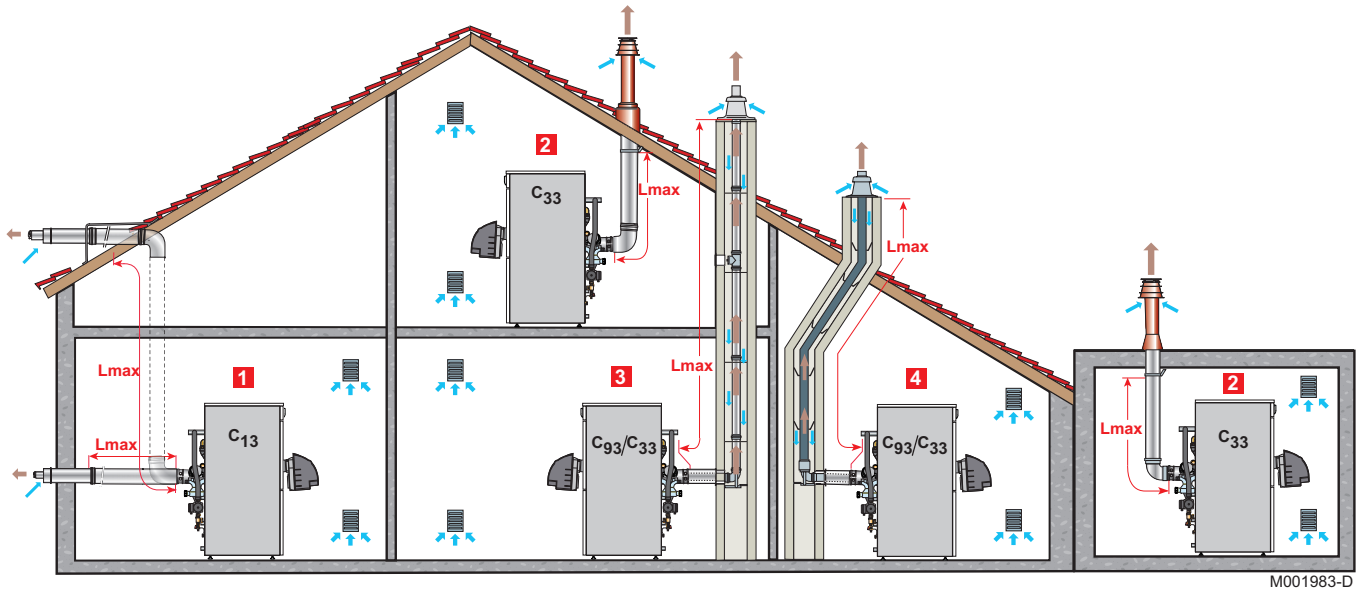


LET OP

Om geluidsoverdracht tijdens de werking van de ketel in de woning te voorkomen, mag de schoorsteenleiding niet in de wanden gemetseld worden.

**WAARSCHUWING**

Bevestig de concentrische leidingen aan de muur met behulp van de beugels en houder(s). Bij iedere start wordt er druk op de leidingen uitgeoefend en deze kunnen op de lange duur loskoppelen. In dit geval blijft de verwarmingsketel werken en vervuult deze de lucht in de ruimte. Dit risico is vooral groot wanneer de lengte van de schoorsteenleiding tot de wand of de schoorsteen groot is.



- 1 **Configuratie C₁₃**
Aansluiting lucht/rookgassen op een horizontale gevel- of dakdoorvoer door middel van concentrische leidingen
- 2 **Configuratie C₃₃**
Aansluiting lucht/rookgassen op een verticale dakdoorvoer door middel van concentrische leidingen
- 3 **Configuratie C₉₃/C₃₃**
Aansluiting lucht/rookgassen in het verwarmingslokaal, en enkelvoudig in de schoorsteen (oxidatieve lucht als tegenstroom in het rookkanaal) door middel van concentrische leidingen

4 Configuratie C₉₃/C₃₃

Aansluiting lucht/rookgassen in het verwarmingslokaal en enkelvoudige "flex" in de schoorsteen (oxidatieve lucht als tegenstroom in het rookkanaal) door middel van concentrische leidingen



WAARSCHUWING

- ▶ De aard van de aangesloten leidingen dient te gebeuren conform de norm NBN 61-002.
- ▶ Gebruik voor de aansluiting op de ketel en voor de dak- of geveldoorvoer uitsluitend originele onderdelen.
- ▶ De vrije ruimte moet voldoen aan de norm.
- ▶ Reinig de schoorsteen vóór het plaatsen van de afvoerleiding.

■ Lengte van de lucht-/rookgasleidingen

Goedkeuring	C ₁₃	C ₃₃	C ₉₃ /C ₃₃	
Aansluiting door:	Horizontale terminal Diameter 80/125 mm	Verticale terminal Diameter 80/125 mm	In het ketelhuis Diameter 80/125 mm + Diameter 80 mm (Stijve leiding)	In het ketelhuis Diameter 80/125 mm + Diameter 80 mm (Slang)
L _{max} (m)	8	8	18	15



LET OP

- ▶ Zorg dat **L** altijd kleiner dan **L_{max}** is. L_{max} wordt gemeten door de lengte van de lucht-/rookgasleidingen op te tellen bij de gelijke lengtes van de andere elementen.
- ▶ Bevestig de concentrische leidingen aan de muur met behulp van de beugels en houder(s). Bij iedere start wordt er druk op de leidingen uitgeoefend en deze kunnen op de lange duur loskoppelen. In dit geval blijft de verwarmingsketel werken en vervuult deze de lucht in de ruimte. Dit risico is vooral groot wanneer de lengte van de schoorsteenleiding tot de wand of de schoorsteen groot is.

Zie voor de lijst met accessoires voor het rookgasafvoersysteem en de bijbehorende lengtes de prijslijst.

4.8 Montage van de buitensensor

4.8.1 Montage mogelijkheden

Het is belangrijk een plaats te kiezen waar de sensor de buitensituatie goed en efficiënt kan meten.

Aangeraden montageplaatsen:

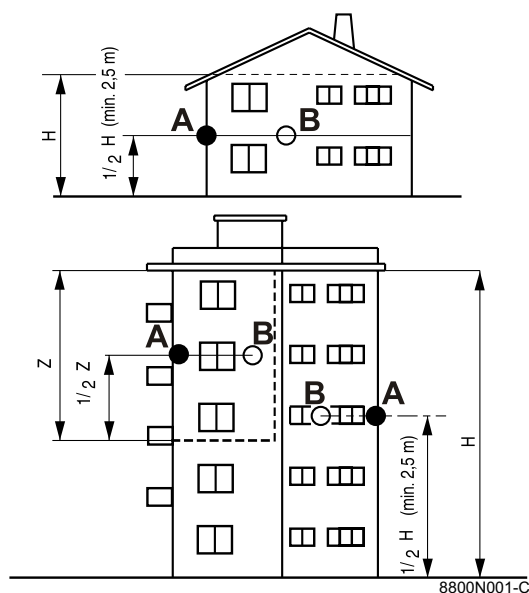
- ▶ op een gevel van de te verwarmen zone, indien mogelijk op het noorden
- ▶ op halve hoogte van de te verwarmen zone
- ▶ onder invloed van weersomstandigheden
- ▶ beschermd tegen direct zonlicht
- ▶ eenvoudig toegankelijk

A Aanbevolen plaats

B Mogelijke montageplaats

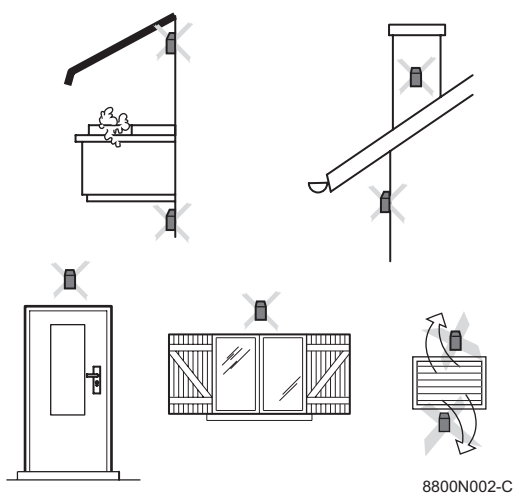
H Bewoonde en door de sensor gecontroleerde hoogte

Z Bewoonde en door de sensor gecontroleerde zone



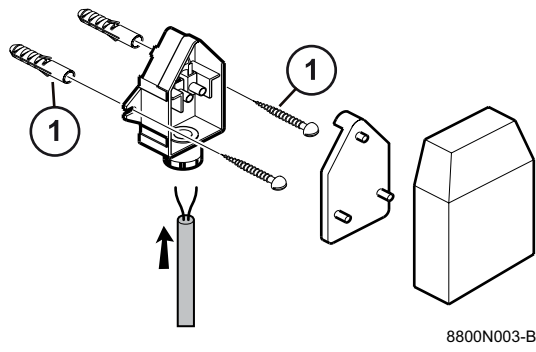
Afgeraden montageplaatsen:

- ▶ gemaskeerd door een element van het gebouw (balkon, dak,...)
- ▶ in de buurt van een storende warmtebron (zon, schoorsteen, ventilatierooster...)



4.8.2 Montage van de buitensensor

Monteer de sensor met de meegeleverde schroeven en pluggen.

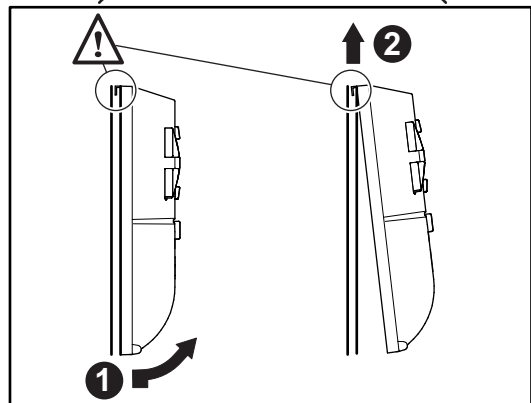
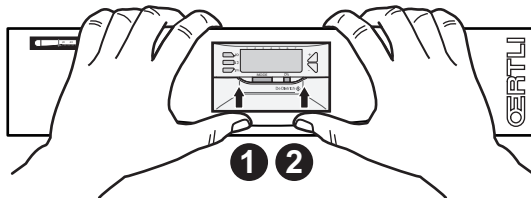


①

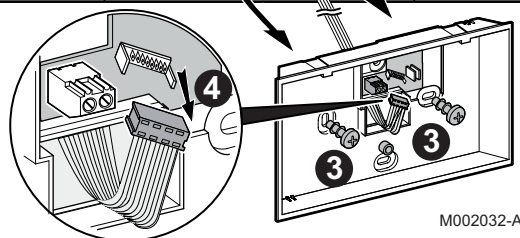
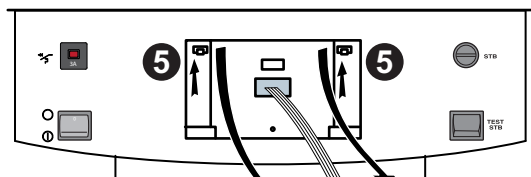
Houtschroef CB diameter 4 + pluggen

4.9 Montage van de Easymatic regulatie in de leefruimte

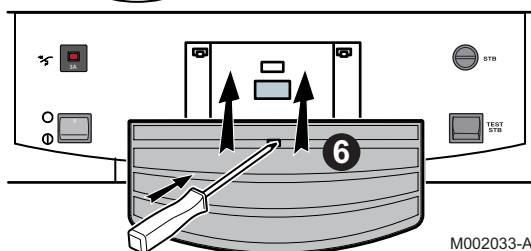
4.9.1. Demonteer de regulatie uit zijn zitting aan de zijde van het bedieningspaneel



M001853-C



M002032-A



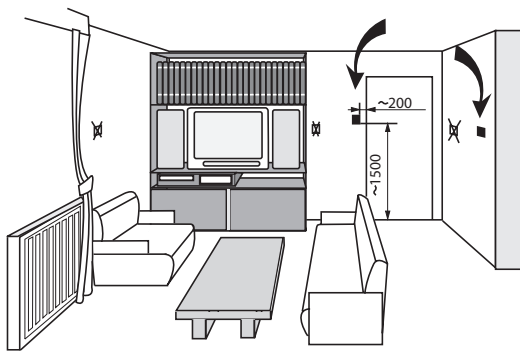
M002033-A

1. Scheid de bedieningsmodule van de regulatie van zijn voetstuk door deze enigszins naar voren te kantelen.
2. Schuif het voorste gedeelte van de module naar boven om de twee lipjes uit hun zitting te halen.

3. Draai de 2 schroeven los.
4. Klik de stekker van het plaatje los.
5. Maak het achterste gedeelte van de regelaar los van het bedieningspaneel.

6. Bevestig de kap op het bedieningspaneel met behulp van de schroef. (De kap en de schroef worden in het zakje met de handleiding meegeleverd).

4.9.2. Kies een plaats



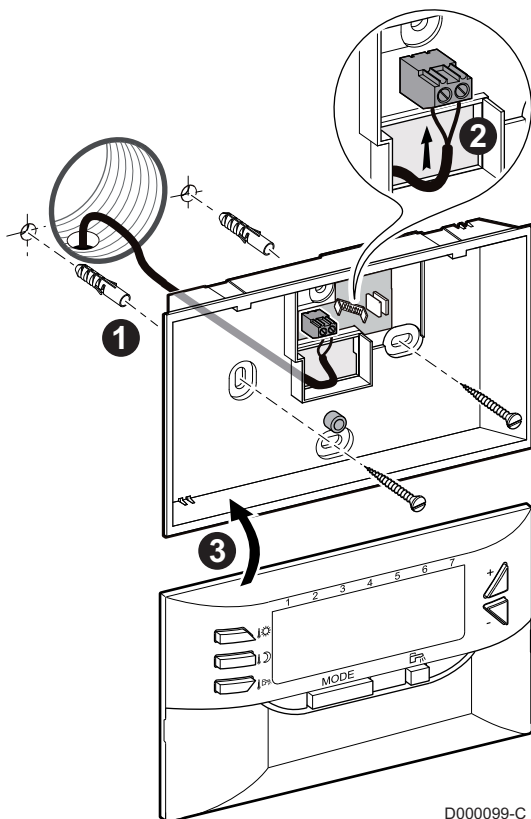
8800N036-B

Installeer de regulatie tegen een binnenwand, op ca. 1.5 meter van de grond in het zorgvuldig gekozen modelvertrek.

Af te raden plaatsen in de ruimte:

Ingebouwd, blootgesteld aan zonnestralen, verwarmd door een rookgasbuis, blootgesteld aan koude of warme luchtstromen afkomstig van ventilatiebuizen, in de buurt van een open haard, een warmtebron (televisietoestel), achter een gordijn.

4.9.3. Bevestig de wandhouder en sluit de regulatie aan op het elektriciteitsnet



D000099-C

1. Bevestig de wandhouder.
2. Sluit op de 2-polige aansluiting een 2-aderige telefoonkabel aan of een elektrische kabel met een doorsnede van 2x1.5 mm². De draden zijn omwisselbaar.
3. Monteer de plaat met de bedieningstoetsen opnieuw in de omgekeerde volgorde.

4.10 Elektrische aansluitingen

4.10.1. Aanbevelingen



WAARSCHUWING

- ▶ De elektrische aansluitingen moeten altijd spanningsloos worden uitgevoerd en alleen door erkende installateurs.
- ▶ De ketel is volledig voorbedraad. De interne aansluitingen van het bedieningspaneel niet wijzigen.
- ▶ Voer een aarding uit alvorens de elektriciteit aan te sluiten.

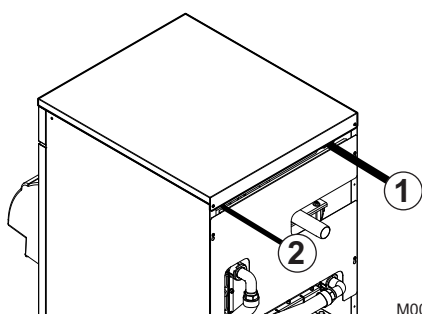
Voer de elektrische aansluitingen van het apparaat uit volgens:

- ▶ De voorschriften van de geldende normen.
- ▶ De elektrische aansluiting moet voldoen aan de voorschriften van het algemene reglement betreffende elektrische installaties (RGIE).
- ▶ De aanwijzingen van de met het apparaat meegeleverde elektrische schema's.
- ▶ De aanbevelingen in de handleiding.



LET OP

- ▶ Scheid de sensorkabels van de 230V kabels.
 - In de ketel: gebruik hiervoor de 2 kabelleidingen die zich aan beide zijden van de ketel bevinden.
 - Buiten de verwarmingsketel: Gebruik 2 kabelleidingen met een tussenafstand van ten minste 20 cm.
- ▶ Voer een aarding uit alvorens de elektriciteit aan te sluiten. De aarding dient te voldoen aan de norm RGPT.



① Voeding 230 V

② Sensoren

Alle aansluitingen worden uitgevoerd op de daarvoor bestemde klemmenstroken aan de achterkant van het bedieningspaneel van de verwarmingsketel. De aansluitkabels worden binnen de ketel gebracht via de bestaande ruimte tussen het bovenpaneel en het bovenste achterpaneel. Deze kabels worden aan het bord vastgemaakt d.m.v. de (in een apart zakje meegeleverde) kabelklemmen.

Voorzie het apparaat van stroom door middel van een kring met een veelpolige netscheiding met een openingsafstand van meer dan 3 mm.

Eenfasige stroom: 230 V (+6% / -10%) - 50 Hz

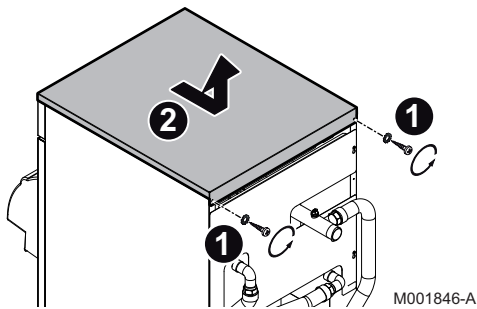
Neem de polen die op het klemmenbord zijn aangegeven in acht: fasegeleider (L), nulgeleider (N) en aardgeleider \perp .

Het beschikbare vermogen per uitgang is 450 W (met $\cos \varphi = 0.7$) en de startstroom moet lager dan 16A zijn. Indien de belasting één van deze waarden overschrijdt, dient de bediening gerelayeerd te sturing te gebeuren met behulp van een schakelrelais die in geen enkel geval mag gemonteerd worden op het bedieningspaneel.

**LET OP**

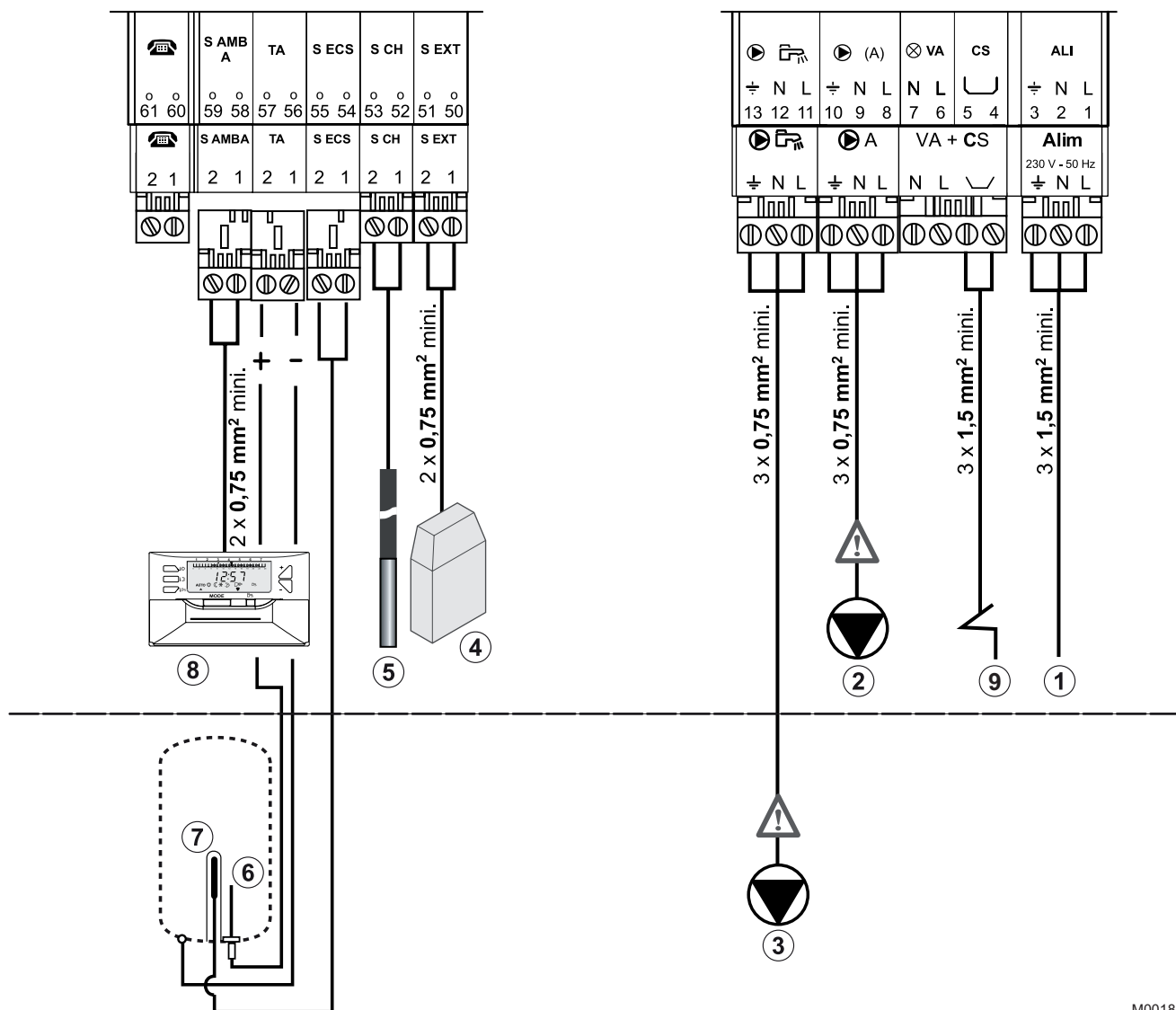
Het niet-naleven van deze regels kan interferenties veroorzaken en leiden tot een slechte werking van de regeling en eventuele beschadiging van de elektronische circuits.

4.10.2. Toegang tot de aansluitklemmenstrook



1. Draai de 2 schroeven los.
2. Verwijder het bovenpaneel.

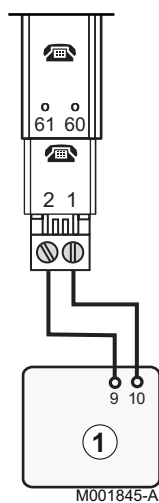
4.10.3. Basisaansluitingen



M001844-B

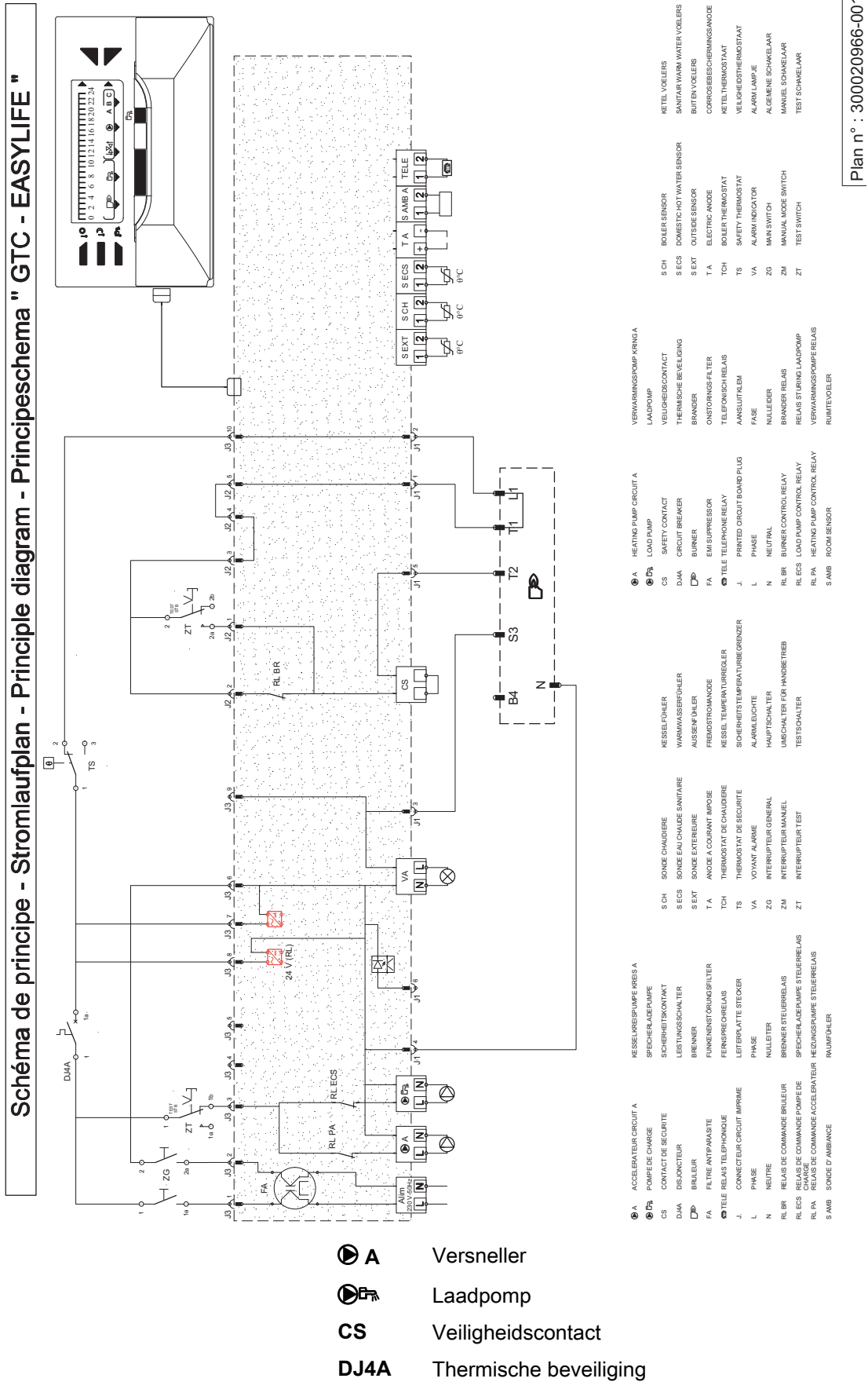
- ① Voeding 230 V
- ② Verwarmingspomp
- ③ Laadpomp
- ④ Buitensensor
- ⑤ Ketelsensor
- ⑥ Corrosiebeschermingsanode
- ⑦ SWW-sensor
- ⑧ Regelaar Easymatic - Uitsluitend indien de regelaar in het woonvertrek gemonteerd is
- ⑨ Rookgassenthermostaat



4.10.4. Aansluiting van een gesproken afstandsbevakingsmodule Telcom



- ① Gesproken afstandsbevakingsmodule Telcom

4.11 Elektrisch schema



	Brander
FA	Ontstoringsfilter
 TELE	Telefonisch relais
J.	Aansluiter printplaat
L	Fase
N	Nulgeleider
RL BR	Bedieningsrelais brander
RL ECS	Bedieningsrelais verwarmingspomp
RL PA	Bedieningsrelais verwarmingspomp
S AMB	Omgevingssensor
S CH	Ketelsensor
S ECS	Sanitair warmwatersensor
S EXT	Buitensensor
TA	Corrosiebeschermingsanode
TCH	thermostaat voor de verwarmingsketel
TS	Veiligheidsthermostaat
VA	Alarmlampje
ZG	Hoofdschakelaar
ZM	Manuele schakelaar
ZT	Testschakelaar

4.12 Vullen van de installatie

4.12.1. Waterbehandeling

Behandel het water van de installatie om corrosie, kalk- of kalksteenaanslag, slib, microbiologische besmetting, enz. te beperken.



LET OP

Een niet gereinigde installatie of een slechte waterkwaliteit kunnen de garantie ongeldig maken.

Voor een optimale werking van de verwarmingsketels, moet het water van de installatie in overeenstemming met de volgende kenmerken zijn:

		Vermogen ≤ 70 kW	Vermogen > 70 kW of Constant hooggestookte installatie
Zuurtegraad (pH)	onbehandeld water	7 - 9	7 - 9
	behandeld water	7 - 8.5	7 - 8.5
Geleidingsvermogen bij 25°C	µS/cm	≤ 800	≤ 800

		Vermogen ≤ 70 kW	Vermogen > 70 kW of Constant hooggestookte installatie
Chloriden	mg/l	≤ 150	≤ 150
Andere componenten	mg/l	< 1	< 1
Hardheid van het water van de installatie voor een water inhoudt < 6 l/kW	°f	1 - 20	1 - 5
	°dH	0.5 - 11.2	0.5 - 2.8
	mmol/l	0.1 - 2	0.1 - 0.5
Hardheid van het water van de installatie voor een water inhoudt > 6 l/kW	°f	1 - 15	1 - 5
	°dH	0.5 - 8.4	0.5 - 2.8
	mmol/l	0.1 - 1.5	0.1 - 0.5

Aanbevelingen:

- ▶ Houd de hoeveelheid zuurstof in de verwarmingskring zo klein mogelijk.
- ▶ Beperk de jaarlijks in de kring toe te voegen hoeveelheid water tot 5% van het totale watervolume van de installatie.
- ▶ Nieuwe installatie
 - Verwijder alle residuen uit de installatie (plastic afval, installatie-onderdelen, olie, enz...).
 - Gebruik een remmer in combinatie met een waterverzachter.
- ▶ Bestaande installatie
Indien de kwaliteit van het water van de installatie onvoldoende is, zijn er diverse opties mogelijk:
 - Het plaatsen van één of meerdere filters.
 - Een volledige reiniging van de installatie om alle onzuiverheden en neerslag in de verwarmingskring af te voeren. Hiervoor is een hoog, gecontroleerd debiet nodig.
 - Het reinigen van de verwarmingsketel (vuil, neerslag, kalkaanslag...).

Oertli beveelt de volgende producten aan:

Fabrikant	Product	Functie
Fernox	Restorer	Universeel reinigingsmiddel voor bestaande installaties
	Protector	beschermmiddel
	Alphi 11	Antivriesmiddel en remmer
GE-Water / Betzdearborn	Sentinel X100	beschermmiddel
	Sentinel X200	Ontkalkingsmiddel
	Sentinel X300	beschermmiddel voor nieuwe installaties
	Sentinel X400	beschermmiddel voor bestaande installaties
	Sentinel X500	Antivriesmiddel en remmer

Andere fabrikanten bieden gelijkwaardige producten aan.

**LET OP**

- ▶ Controleer of het product met de in de installatie aanwezige materialen gebruikt kan worden.
- ▶ Neem de instructies van de fabrikant (gebruik, dosering,...) in acht om ieder risico (lichamelijk, materieel, milieu) te voorkomen.

4.12.2. Vul de sifon met water



GEVAAR

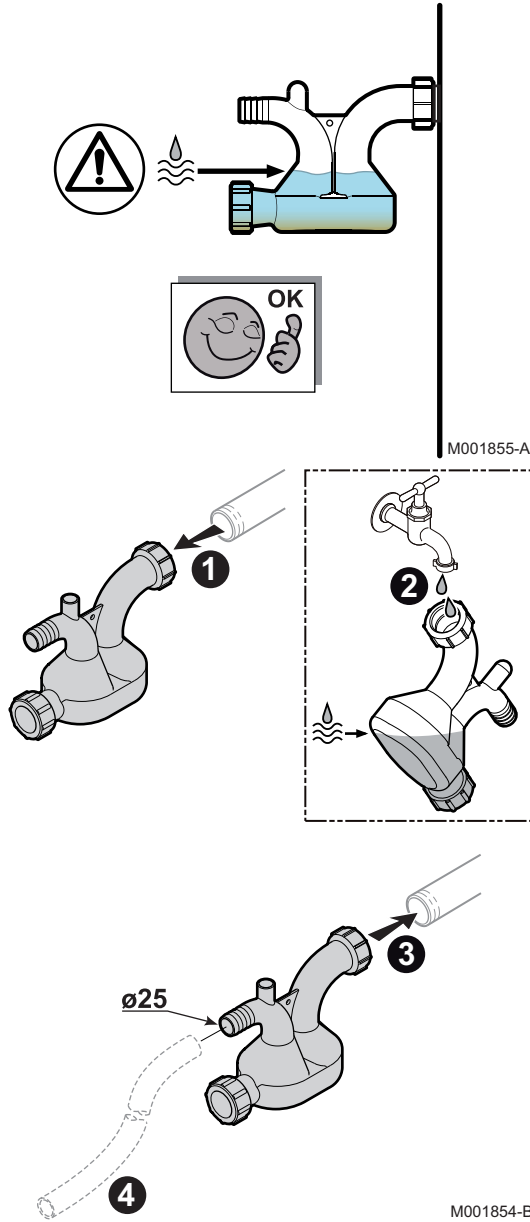
Als de sifon leeg is, zullen de rookgassen ontsnappen in de ruimte waar het apparaat geïnstalleerd is.

► Controleer of de sifon met water gevuld is: Min. waterniveau = 1/2



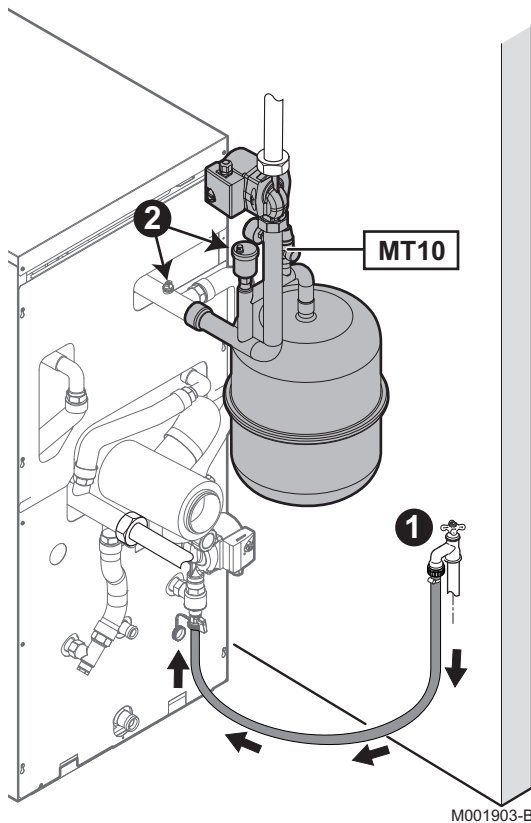
LET OP

Bij werking met een lege sifon ontsnappen er rookgassen in de ruimte waar de verwarmingsketel geïnstalleerd is.



1. Demonteer de sifon.
2. Vul de sifon met water.
3. Monteer de sifon.
4. Monteer de spuitleiding (niet geleverd).

4.12.3. Vul de verwarmingskring



1. Doe het vullen met een laag debiet via de vul- en aftapkraan van de ketel.
2. Ontlucht de installatie in het bovengedeelte met de handmatige ontlufter op de vertrekbus van de ketel.
Ontlucht de installatie op een ander hoog punt van de installatie.

MT10 : Hydraulische aansluitset

4.12.4. Vul de sanitair waterkring

Ontlucht de boiler en het leidingnet zorgvuldig om geluiden en stoten te voorkomen die veroorzaakt worden door luchtbellens die zich tijdens het tappen door de leidingen verplaatsen.

- ▶ Vul de boiler compleet via de koud water aanvoerleiding met de warm waterkraan open.
sluit deze kraan pas als het water regelmatig en zonder geluiden en stoten uit de leiding stroomt.
- ▶ Ontlucht daarna, één voor één, alle warm water leidingen door de desbetreffende kranen te openen.



Hiermee worden tevens alle warm water leidingen die zijn aangesloten op de uitgang van de boiler doorgespoeld en gereinigd.



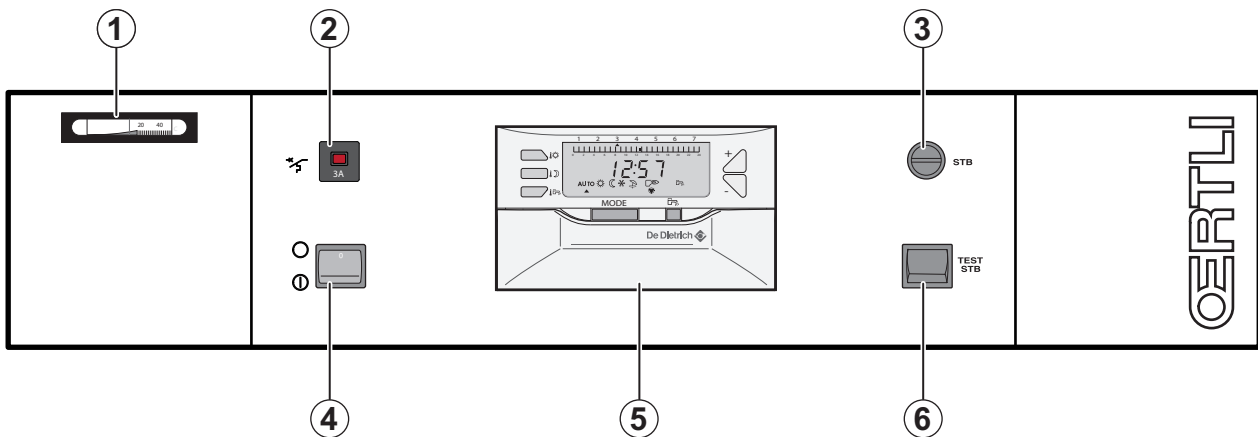
LET OP

Ontlucht het apparaat en de installatie volledig voor een optimale werking.

5 Inbedrijfstelling

5.1 Bedieningspaneel

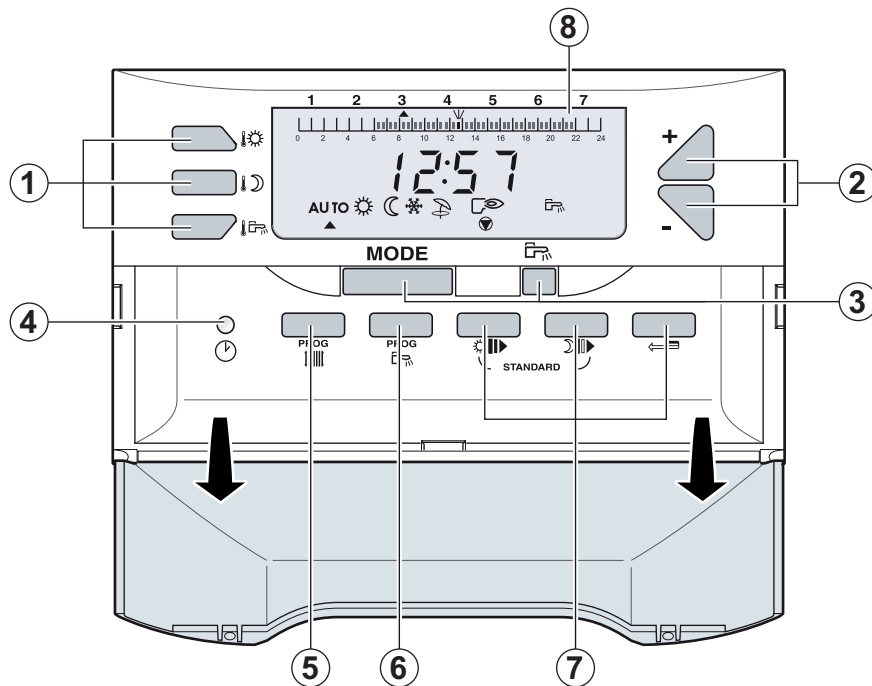
5.1.1. Beschrijving van het bedieningspaneel



M001852-A

- 1 Thermometer ketelwatertemperatuur
- 2 Vertraagde zekering (4)
- 3 Manueel te resetten veiligheidsthermostaat
- 4 Hoofschakelaar Aan ⓐ / Uit ○
- 5 Regeling Easymatic
- 6 Druknop Test-STB

5.1.2. Beschrijving van de Easymatic regelaar



8518N106-C

- 1 Toetsen om de temperaturen in te stellen
 - ▶ : Comfort temperatuur
 - ▶ : "Geringe" temperatuur
 - ▶ : SWW temperatuur (indien er een warmwatertoestel is aangesloten)
- 2 Insteltoetsen + en -
- 3 Selectietoetsen voor werkingsmodus
 - ▶ AUTO: Werking in de automatische modus, afhankelijk van het uurprogramma
 - ▶ : Gedwongen werking op "comfort" temperatuur tot middernacht
 - ▶ : Gedwongen werking op "geringe" temperatuur
 - ▶ : Antivriesmodus
 - ▶ : Zomerstand (verwarming uit)
 - ▶ : Herstart sanitair warm water tot middernacht
- 4 : Toets voor het afstellen van het uur en van de dag
- 5 : Keuzetoets programmering van de verwarming
- 6 : Keuzetoets programmering van het sanitair-warmwatertoestel
- 7 Programmeertoetsen
 - ▶ : Voor het bepalen van de "dag" of "laden boiler toegestaan" periodes
 - ▶ : Voor het bepalen van de "nacht" of "laden boiler niet toegestaan" periodes
 - ▶ : Om terug te keren in geval van een fout

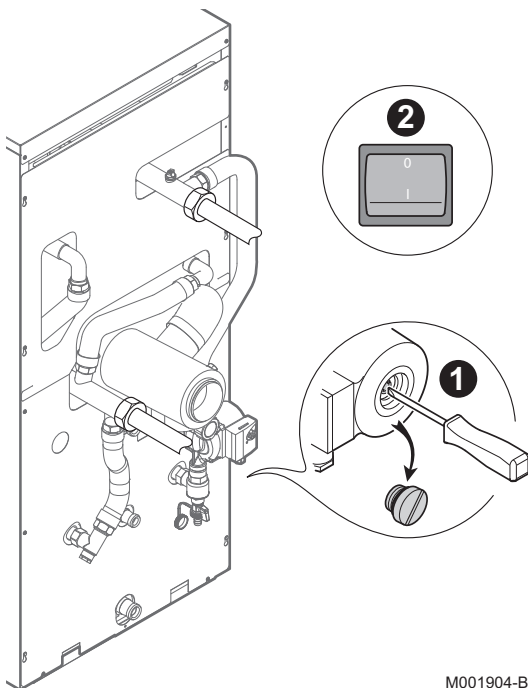
- 8 Grafische displaybalk programma (0 tot 24 uur)
- ▶ **||** Donkere zone: duidt een “comfortverwarmingsperiode” aan of een periode van “toegelaten vullen van sanitair warmwater productie”
 - ▶ **|||** Heldere zone: duidt een periode van “geringe” verwarming aan of een periode van “niet-toegelaten vullen van sanitair warmwater productie”

5.2 Controlepunten vóór inbedrijfstelling

Vorbereidingsprocedure voor de inbedrijfname van het apparaat:

- ▶ Controleer of de installatie en de ketel (primaire kring, secundaire kring sanitair warm water) goed gevuld en ontluicht zijn.
- ▶ Controleer de afdichting van de koppelingen van de leidingen (brandstof en water).
- ▶ Controleer of de tank goed met brandstof gevuld is.
- ▶ Controleer de waterdruk van de cv-installatie.
- ▶ Controleer of de sifon met water gevuld is.
- ▶ Controleer of de veiligheidsthermostaat wel degelijk geactiveerd is.
- ▶ Controleer de elektrische aansluitingen. Controleer of er een geaard stopcontact en een geaarde kring aanwezig zijn.
- ▶ De ketel inschakelen.

5.3 Het apparaat inschakelen



M001904-B



WAARSCHUWING

De eerste inbedrijfstelling moet worden uitgevoerd door een erkend installateur.



Tijdens het opwarmproces van het water kan er water weglopen door de aftapkring om de veiligheid van de installatie te garanderen. Dit is een normaal verschijnsel en mag niet worden belemmerd.

1. Open de stookolietoevoer.
2. Deblokkeer indien nodig de pompen:
Schroef de beschermdop aan de voorzijde van de pomp los.
Steek een schroevendraaier in de gleuf van de as van de pomp en draai de as meerdere malen van rechts naar links.
3. Zet de antithermosifonklep in de automatische stand (**A**).
4. Zet de ketel onder spanning. Er wordt automatisch een ontluchtingscyclus van één minuut uitgevoerd.
Herhaal deze handeling indien nodig 3 tot 4 keer door op de Aan/Uitknop van de ketel te drukken.



Deze ontluchtingscyclus wordt niet geactiveerd als de temperatuur in het reservoir meer dan 25 °C bedraagt.

5. Draai de beschermdop op de voorzijde van de pomp weer vast.
6. Zet de antithermosifonklep open (**O**).

De ketel is nu operationeel.

Fout tijdens opstartprocedure:

- ▶ Op het display verschijnt geen informatie:
 - Controleer de netspanning
 - Controleer de hoofdzekeringen
 - Controleer zekeringen op de besturingsautomaat
- ▶ Een fout wordt op het display weergegeven met een knipperende foutcode.
 - De betekenis van de storingscodes is terug te vinden in de storingstabel.
 - Druk op de resetknop om de ketel opnieuw te starten.

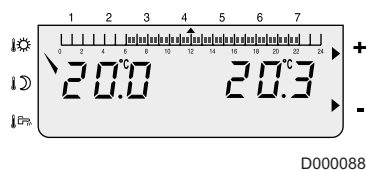
5.4 Na de inbedrijfname uit te voeren controles

- ▶ Controleer de hydraulische afdichting van de koppelingen.
- ▶ Controleer de afdichting van de stookoliekoppelingen.
- ▶ Controleer de afdichting van de waterkoppelingen.
- ▶ Controleer de afdichting van de rookgasleiding.
- ▶ Controleer de afdichting van de afvoerkring voor het condensaat.

5.5 Instellingen wijzigen


De gebruiker of de installateur kan de parameters naar eigen wens optimaliseren.


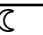
5.5.1. Wijzig de temperatuur van de "dag" en "nacht" periode



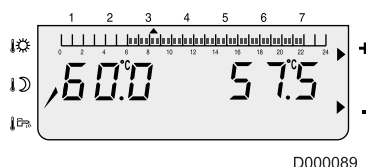
Ga voor het wijzigen van de dagtemperatuur als volgt te werk:

1. Druk op de toets .
2. Het display toont links de comforttemperatuur en rechts de gemeten kamertemperatuur. De grafische balk geeft het verwarmingsprogramma van de huidige dag weer. Stel de richttemperatuur af met behulp van de toetsen + en -.
3. Druk om te bevestigen op de toets **MODE**.



Ga op dezelfde wijze te werk voor het wijzigen van de nachttemperatuur door te drukken op .


Temperatuur	Instelbereik	Fabrieksinstelling
Comfort 	5 tot 30 °C Afstelling in trappen van 0.5°C met behulp van de toetsen + en -	20 °C
Nacht 	5 tot 30 °C Afstelling in trappen van 0.5°C met behulp van de toetsen + en -	16 °C

5.5.2. De temperatuur van het sanitair warm water wijzigen




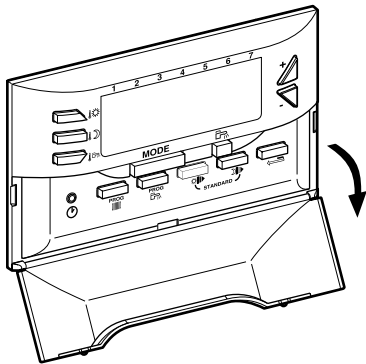
Ga voor het wijzigen van de temperatuur van het sanitair warm water als volgt te werk:

1. Druk op de toets .
-  Als er geen sanitair-warmwatersensor is aangesloten dan heeft het indrukken van deze toets geen enkele uitwerking.
2. De display geeft links de gemiddelde opslagtemperatuur van het sanitair warm water en rechts de door de SWW-voeler gemeten temperatuur aan. De grafiekbalk toont het opwarmprogramma voor het sanitaire warmwater voor de lopende dag. Stel de richttemperatuur af met behulp van de toetsen + en -.
3. Druk om te bevestigen op de toets **MODE**.

Temperatuur	Instelbereik	Fabrieksinstelling
Sanitair warm water 	10 tot 80 °C Afstelling in trappen van 5°C met behulp van de toetsen + en -	50 °C

5.5.3. Instelling van de tijd en de dag

-  Indien de ketel spanningloos is, geeft de display uitsluitend de tijd aan, zonder enig ander symbool.

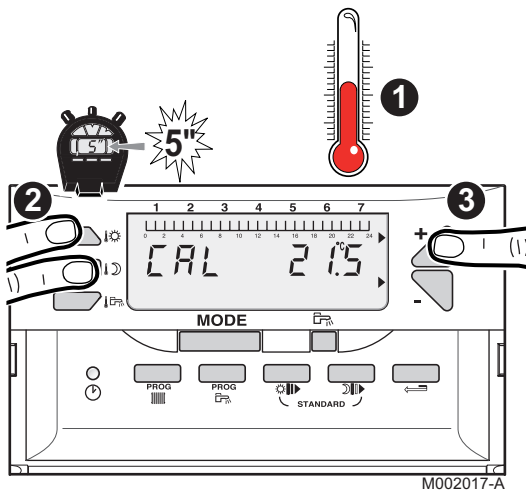


8575N077A

1. Het luik openen.
2. Gebruik de punt van een balpen om de kloktoets (🕒) in te drukken.
3. Stel de volgende parameters in met behulp van de toetsen + en -:

Parameter	Instelbereik	Beschrijving
UREN	0 tot 23	Instelling van de uren
MINUTEN	0 tot 59	Instelling van de minuten
DAG	Maandag tot zondag	Instelling van de dag van de week

5.5.4. Het ijkten van de omgevingssensor

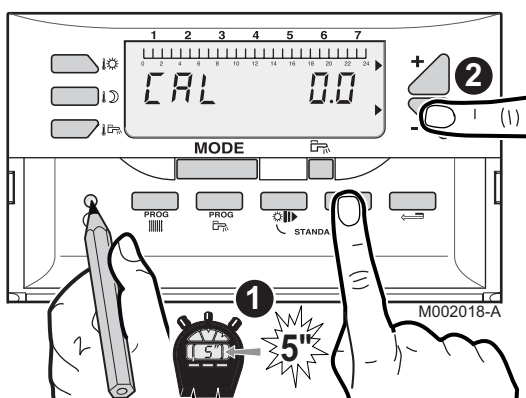


M002017-A

1. Meet de omgevingstemperatuur met een thermometer.
2. Gedurende 5 seconden gelijktijdig op de toetsen 🕒 en 🌡️ drukken.
Het symbool **CAL** en de huidige temperatuur worden weergegeven.
3. Laat de weergave overeenkomen met de meting van de thermometer met behulp van de toetsen + en -.

5.5.5. De klok ijkten

Voor het instellen van een verschil met de weergegeven tijd.




M002018-A

1. Druk tegelijkertijd op de toetsen 🕒 en 🕒➡️.
2. Stel met behulp van de toetsen + en - de correctie van de klok af die wordt weergegeven in minuten per maand (voorbeeld: indien de klok iedere 2 maanden 3 minuten voorloopt, moet u -1.5 afstellen).

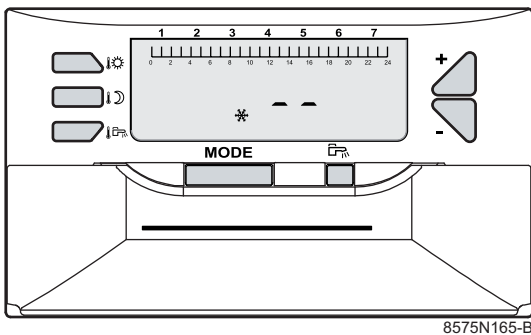
5.5.6. Een werkingswijze selecteren

■ Automatische zomer werkwijze

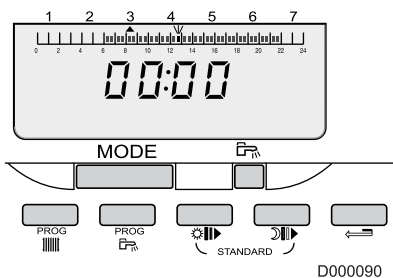
De verwarming wordt's zomers automatisch uitgeschakeld als de buitentemperatuur 2 uur lang hoger is dan de "comfort"-temperatuur. De display blijft ongewijzigd maar de pomp wordt duurzaam uitgeschakeld. Het symbool  is niet meer op de display te zien. De verwarming wordt opnieuw ingeschakeld als de buitentemperatuur 2 uur lang lager blijft dan de "comfort"-temperatuur.


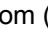

■ Telefonische bediening vorstbeveiliging

De permanente antivriesmodus kan eveneens geselecteerd worden door de gesproken afstandsbedieningsmodule Telcom geleverd als optie (volgens de beschikbaarheid in uw land).



5.5.7. Het verwarmingsprogramma aanpassen



1. Druk 1 maal op de toets  om iedere dag van de week op dezelfde wijze te programmeren. Alle "dag"-pijlen knipperen (programmering "iedere dag"). Druk voor het programmeren van een bijzondere dag meerdere malen op de toets + totdat de pijl onder de betreffende dag knippert (1-7).
2. Druk op de toets  om (per halfuur) de "dag"-periode(s) te bepalen (donkere zones in de grafische balk).
3. Druk op de toets  om (per halfuur) de "nacht"-periode(s) te bepalen (lichte zones in de grafische balk).
4. Druk op de toets **MODE** om de instelling te bevestigen.
5. Schrijf in onderstaande tabel het/de aangepaste programma('s).

Programma van de dagperiodes voor de verwarming		
Dag	Fabrieksinstelling	Gepersonaliseerde instelling
1 (Maandag)	6:00 - 22:00	
2 (Dinsdag)	6:00 - 22:00	
3 (Woensdag)	6:00 - 22:00	
4 (Donderdag)	6:00 - 22:00	
5 (Vrijdag)	6:00 - 22:00	
6 (Zaterdag)	6:00 - 22:00	
7 (Zondag)	6:00 - 22:00	

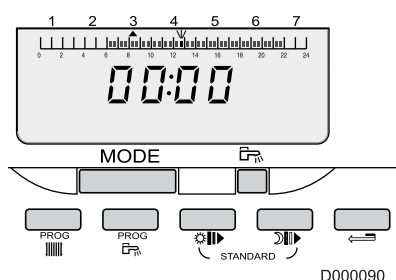


De voor de programmering "iedere dag" gekozen programmering wordt automatisch gekopieerd op de andere dagen, maar het blijft mogelijk om iedere dag apart te wijzigen.

Druk op de toets om te annuleren.

Door de twee toetsen en 5 seconden lang gelijktijdig in te drukken worden de programma's gereset op de standaard ingestelde uurregeling.

5.5.8. Het sanitair warmwaterprogramma aanpassen



1. Druk 1 maal op de toets om iedere dag van de week op dezelfde wijze te programmeren.
Alle "dag"-pijlen knipperen.
Druk voor het programmeren van een bijzondere dag meerdere malen op de toets + totdat de pijl onder de betreffende dag knippert (1-7).
2. Druk op de toets om (per halfuur) de periode(s) "opladen boiler toegestaan" te bepalen (donkere zones in de grafische balk).
3. Druk op de toets om (per halfuur) de periode(s) "opladen boiler niet toegestaan" te bepalen (donkere zones in de grafische balk).
4. Druk op de toets **MODE** om de instelling te bevestigen.
5. Schrijf in onderstaande tabel het/de aangepaste programma('s):

Programma van de dagperiodes voor sanitair warm water		
Dag	Fabrieksinstelling	Gepersonaliseerde instelling
1 (Maandag)	5:00 - 22:00	
2 (Dinsdag)	5:00 - 22:00	
3 (Woensdag)	5:00 - 22:00	
4 (Donderdag)	5:00 - 22:00	
5 (Vrijdag)	5:00 - 22:00	
6 (Zaterdag)	5:00 - 22:00	
7 (Zondag)	5:00 - 22:00	

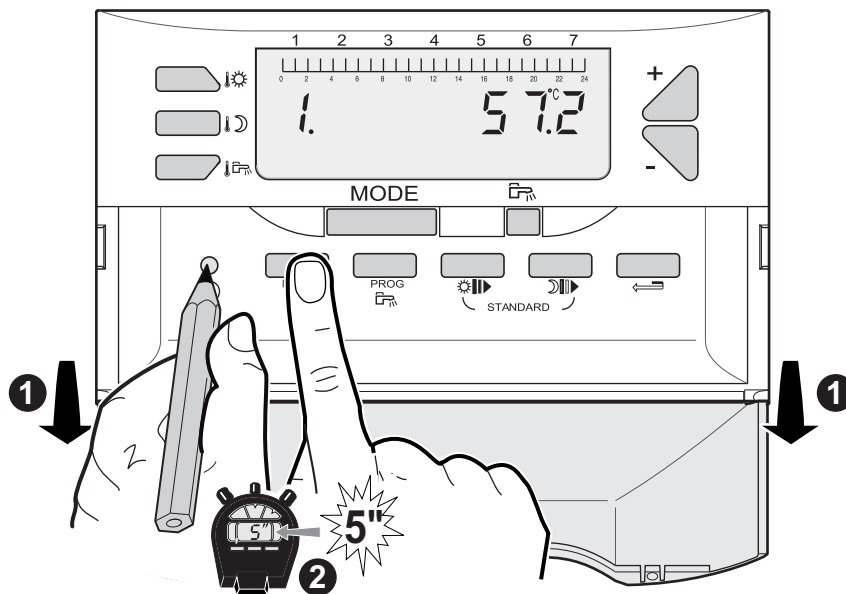


De voor de programmering "iedere dag" gekozen programmering wordt automatisch gekopieerd op de andere dagen, maar het blijft mogelijk om iedere dag apart te wijzigen.

Druk op de toets om te annuleren.

Door de twee toetsen en 5 seconden lang gelijktijdig in te drukken worden de programma's gereset op de standaard ingestelde uurregeling.

5.5.9. Stel de bij de installatie behorende parameters in



8575N162-C

1. Het luik openen.
2. Houd de toetsen en 5 seconden ingedrukt. Het nummer van de eerste parameter wordt links, en zijn waarde rechts weergegeven.
3. Druk voor toegang tot de volgende parameter op de toets .



Alle parameters worden in onderstaande tabel beschreven.

4. Gebruik voor het wijzigen van de waarde van een parameter de toetsen + en -.
5. Druk voor het valideren van de nieuwe waarde op de toets MODE.



- ▶ Indien geen enkele toets is ingedrukt, wordt de nieuwe waarde automatisch na 2 minuten in het geheugen opgeslagen.
- ▶ De verschillende parameters en instellingen blijven in het geheugen opgeslagen, zelfs na een stroomonderbreking.



Nummer parameter	Benaming	Fabrieksinstelling	Instelbereik	Toelichting
0	Radio-ontvangstniveau	/	/	<ul style="list-style-type: none"> ▶ 0: Geen ontvangst (kan gedurende enkele seconden verschijnen) ▶ 10: Zeer goede ontvangst
1.	Meting van de temperatuur in de verwarmingsketel	/	/	Om de temperatuur van het water aan de aanvoerleiding van de verwarmingsketel af te beelden
3.	Verwarmingshelling	1.5	0 tot 4	<p>① Fabrieksinstelling: 75 °C ② Minimumtemperatuur van de ketel in comfortbedrijf - Fabrieksinstelling: 30 °C x Buitentemperatuur °C y Aanvoertemperatuur water °C De verwarmingsstooklijn is in de fabriek ingesteld op 1.5</p>
5.	Maximumtemperatuur van de ketel	75 °C	40 tot 90 °C	De temperatuur aan de aanvoerleiding van het verwarmingscircuit kan beperkt worden. Bij een klassieke installatie zonder externe sensor is het raadzaam de maximumtemperatuur van de verwarmingskring in te stellen op een waarde van ten hoogste 75 °C.
7. ⁽¹⁾	Automatisch aanpassingsvermogen	1	<ul style="list-style-type: none"> ▶ 0 = geblokkeerd ▶ 1 = vrij 	<ul style="list-style-type: none"> ▶ geblokkeerd (0): de verwarmingscurve staat vast. Ze kan alleen manueel gewijzigd worden. ▶ vrij (1) : de verwarmingscurve kan automatisch afgesteld worden. <p>Zelfaanpassing is uitsluitend mogelijk indien de bedieningsmodule Easymatic gebruikt wordt als omgevingsvoeler.</p>
8.	Invloed van de kamertemperatuursensor	3	0 tot 10	<p>Om de invloed van de kamertemperatuursensor op de temperatuur van het water van de verwarmingsketel af te stellen.</p> <p>0: de kamertemperatuur wordt niet in aanmerking genomen (vb: afstandsbediening slecht geplaatst) 1: weinig invloed 3: gemiddelde invloed (aanbevolen) 10: werking type omgevingsthermostaat</p> <p>De invloed van de omgevingsvoeler 0 tot 10 is uitsluitend mogelijk indien de bedieningsmodule Easymatic als omgevingsvoeler gebruikt wordt.</p>
<p>(1) De parameter 7 geeft zich niet aan als de invloed van de ruimtersensor (de parameter 8) op 0 wordt geregeld (2) De parameter wordt alleen weergegeven als een sanitair warmwatoestel is aangesloten</p>				

Nummer parameter	Benaming	Fabrieksinstelling	Instelbereik	Toelichting
9.	De modus "Nacht Verlaging" of "Nacht Uit" kan uitsluitend gekozen worden indien de invloed van de omgevingsvoeler gelijk is aan 0	1	<ul style="list-style-type: none"> ▶ 0 = Uitschakeling's nachts ▶ 1 = Verlaging's nachts 	<p>NACHT:: Om een van de volgende werkwijzen te selecteren voor een werking op voordelig vermogen indien de ruimtesensor niet in aanmerking wordt genomen.</p> <ul style="list-style-type: none"> ▶ Verlaging's nacht (stand 1): de verwarming wordt verzekerd tijdens de voordelige periodes (de temperatuur aan de vertrekleding van het water zal afhangen van de gekozen curve). De pomp draait permanent. ▶ Uitschakeling's nacht (stand 0): de pomp en de verwarming zijn uitgeschakeld ; de installatie reageert niet als er verwarming opgevraagd wordt. De antivriesvoorziening van de installatie wordt verzekerd en lokt de werking type verlaging in. ▶ "Is er een kamertemperatuursensor aangesloten, dan wordt de werkwijze Uitschakeling's nachts geactiveerd zodra de kamertemperatuur overschreden wordt ; de werkwijze Verlaging's nachts wordt geactiveerd als de kamertemperatuur onder de eigen richttemperatuur komt te liggen". <p>Deze parameter verschijnt niet op het display als het circuit uitgerust is met een omgevingsensor.</p>
10.	De richttemperatuur voor een vorstvrije omgeving is uitsluitend mogelijk als de invloed van de omgevingsvoeler niet gelijk is aan 0	6 °C	5 tot 20 °C	Om de minimum kamertemperatuur in te stellen die tijdens de werkwijze vorstvrij gehandhaafd wordt. Deze temperatuur wordt slechts gecontroleerd indien parameter 8 niet 0 is. Als parameter 8 gelijk is aan 0, verschijnt deze parameter niet op de display en wordt de richttemperatuur (overanderlijk) op 6 °C vastgelegd.
11.	Richttemperatuur vorstbeveiliging buiten	3 °C	-8 tot +10 °C	Beneden deze temperatuur werken de pompen ononderbroken en wordt de minimumtemperatuur van de kring in acht genomen. Bij de werkwijze Uitschakeling's nachts (stand 0), wordt de werkwijze Verlaging's nachts (stand 1) geactiveerd.
12. ⁽²⁾	Prioriteit sanitair	1	<ul style="list-style-type: none"> ▶ 0 = geen voorrang ▶ 1 = voorrang 	<ul style="list-style-type: none"> ▶ Sanitair warm water voorrang (stand 1): absolute voorrang aan de sanitair-warmwaterproductie: de verwarmingspomp wordt uitgeschakeld. ▶ Sanitair warm water geen voorrang (stand 0): De verwarming wordt niet onderbroken tijdens het vullen van het reservoir. <p>Tijdens het laden van het sanitair-warmwatertoestel kan de temperatuur van de radiatoren de maximumwaarde bereiken die voor de verwarmingsketel geprogrammeerd is.</p>
<p>(1) De parameter 7 geeft zich niet aan als de invloed van de ruimtesensor (de parameter 8) op 0 wordt geregeld</p> <p>(2) De parameter wordt alleen weergegeven als een sanitair warmwatertoestel is aangesloten</p>				

Nummer parameter	Benaming	Fabrieksinstelling	Instelbereik	Toelichting
13. ⁽²⁾	Functie antilegionella	0	<ul style="list-style-type: none"> ▶ 0 = niet geactiveerd ▶ 1 = geactiveerd 	Het reservoir voor sanitair warmwater wordt alle zaterdagen zo'n 4 tot 5 uren oververhit aan 70 °C. De beveiliging tegen legionellose gaat de ontwikkeling van de bacterie Legionella in het boilervat tegen ; deze bacterie veroorzaakt legionellose (de veteranenziekte). Wilt u de beveiliging tegen legionellose activeren, ga als volgt te werk zorg voor een mengvoorziening die de voorziening van water warmer dan 60°C verbiedt in de sanitair warmwaterleiding.
14.	Vertraging bij stilstand van de verwarmings- en s.w.w.-pompen	4 minuten	0 tot 10 minuten	Met de tijdschakeling bij het onderbreken van de verwarmingspomp kan tijdens het omschakelen van de winterstand naar de zomerstand voorkomen worden dat de verwarmingsketel oververhit raakt door het ontijdig uitschakelen van de veiligheidsthermostaat.
15.	Controle van het communicerende afstandsbediening-geheugennummer	/	/	Om het geheugennummer waarmee de afstandsbediening met spraakinterface is uitgerust, te zien te krijgen.
16.	Controle van het centrale verwerkingseenheid-geheugennummer	/	/	Om het geheugen-nummer waarmee de regelaarplaat van het bedieningspaneel is uitgerust, te zien te krijgen.
<p>(1) De parameter 7 geeft zich niet aan als de invloed van de ruimtersensor (de parameter 8) op 0 wordt geregeld</p> <p>(2) De parameter wordt alleen weergegeven als een sanitair warmwatertoestel is aangesloten</p>				

5.5.10. Terug naar de fabrieksinstellingen

Ga als volgt te werk voor een reset van het apparaat:

- ▶ Zet de ketel onder spanning.
- ▶ Druk tegelijkertijd op de 3 toetsen  + MODE + .

6 Uitschakeling van het apparaat

6.1 Uitschakelen van de installatie

Indien de cv-installatie lange tijd niet gebruikt wordt, wordt het aanbevolen de ketel spanningsloos te maken.

- ▶ De aan/uit-schakelaar op de uitstand zetten.
- ▶ Onderbreek de elektrische aansluiting van de ketel.
- ▶ Sluit de olietoevoer af.
- ▶ Houd de ruimte vorstvrij.
- ▶ De ketel en de schoorsteen zorgvuldig laten reinigen.
- ▶ De deur van de ketel sluiten om elke luchtcirculatie binnenin de ketel te vermijden.
- ▶ De leiding die de verwarmingsketel met de schoorsteen verbindt verwijderen en de buis met een prop afsluiten.
- ▶ Het reservoir en de sanitair-waterleidingen aftappen.

6.2 Vorstbeveiliging



LET OP

- ▶ Tap de ketel en de cv-installatie af, als u voor langere tijd geen gebruik maakt van de woning en er kans is op vorst.
 - ▶ De vorstbeveiliging werkt niet als de ketel buiten bedrijf is.
-
- ▶ Een goed gedoseerd antivriesmiddel te gebruiken om te vermijden dat het verwarmingswater bevroert.
 - ▶ Het reservoir en de sanitair-waterleidingen aftappen.

7 Controle en onderhoud

7.1 Algemene instructies



LET OP

- ▶ Een jaarlijkse inspectie is verplicht.
- ▶ Het is aanbevolen een onderhoudscontract af te sluiten.
- ▶ De servicebeurten moeten door een erkend installateur uitgevoerd worden.
- ▶ Er mogen alleen originele reserveonderdelen gebruikt worden.

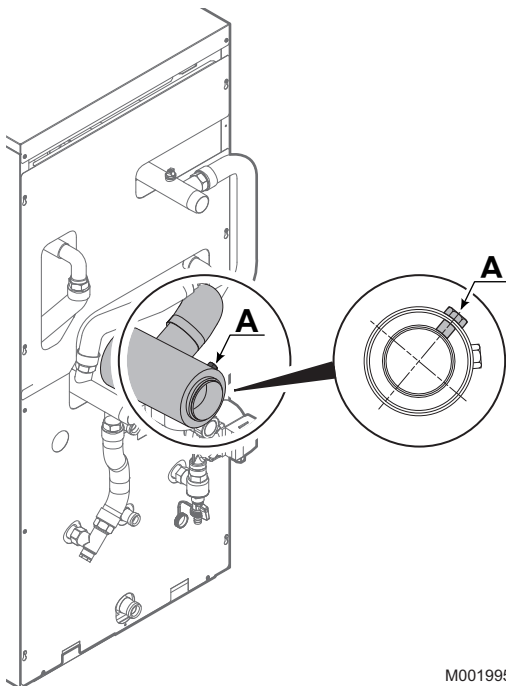
7.2 Instructies voor de schoorsteenveger



LET OP

Veeg de schoorsteen **minstens één keer per jaar** of meer, afhankelijk van de in het land geldende regelgeving. Alleen een erkend installateur mag de volgende handelingen uitvoeren.

- ▶ Controleer de veiligheidsthermostaat. Houd de knop TEST STB ingedrukt totdat de ketel uitschakelt.
- ▶ Bepaal de verliezen door de rookgassen en de smoke.
- ▶ Controleer de schoorsteenaccessoires en maak deze schoon.
- ▶ Aan het einde van de interventie keert de regelaar terug naar automatische functie nadat het luik gesloten werd of na 10 minuten als geen enkele toets ingedrukt werd.



M001995-A

A Meting van de rookgassen

7.3 Standaard inspectie- en onderhoudswerkzaamheden

**LET OP**

Vervang bij inspectie- of onderhoudswerkzaamheden altijd alle pakkingen bij de gedemonteerde onderdelen.

7.3.1. Controle van de waterdruk

De waterdruk moet minimaal 0.8 bar bedragen. Indien de hydraulische druk lager is dan deze waarde, moet het waterniveau van de installatie bijgevuld worden. Vermijd het plotseling toevoegen van koud water in de warme ketel. Indien deze handeling meerdere keren per seizoen uitgevoerd moet worden, zoek dan de lekkage en repareer deze.

**LET OP**

Er wordt afgeraden een installatie volledig af te tappen, behalve indien absoluut noodzakelijk (Meerdere maanden afwezig terwijl er vorstgevaar in het gebouw is).

7.3.2. Controle van de veiligheidsorganen

Controleer de goede werking van de veiligheidsorganen, in het bijzonder de klep van de verwarmingskring.

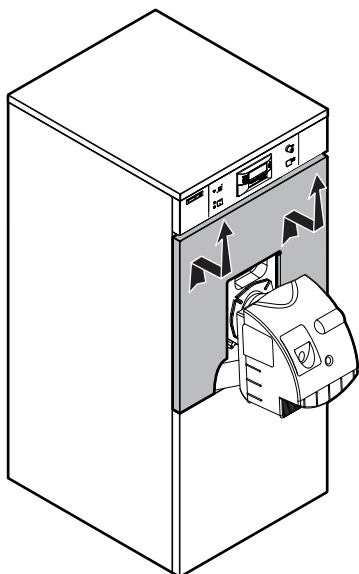
7.4 Onderhoud van de verwarmingsketel

**LET OP**

De hieronder beschreven werkzaamheden dienen altijd bij een uitgeschakelde ketel en elektrische voeding te geschieden.

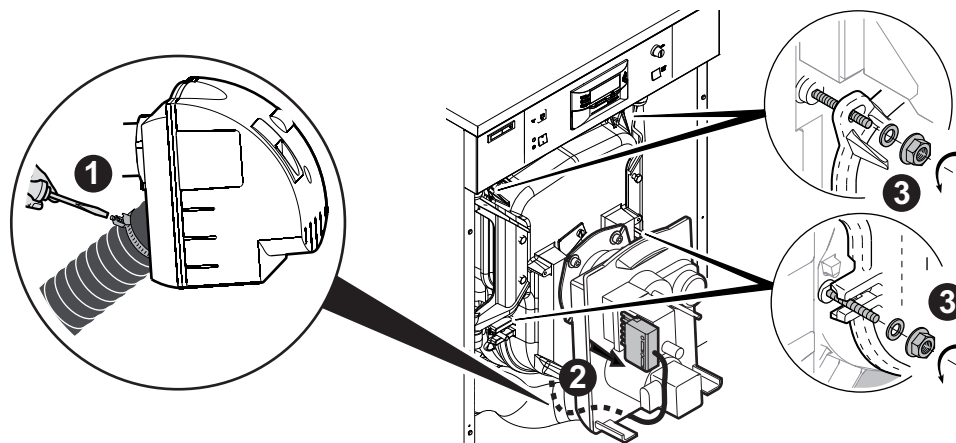
De ketel functioneert optimaal wanneer de warmtewisselaar voldoende schoon wordt gehouden..

Voor toegang tot de verschillende te onderhouden en te controleren organen moet het bovenste voorpaneel van de ketel gedemonteerd worden.



M001905-B

7.4.1. Reiniging van het verwarmingslichaam



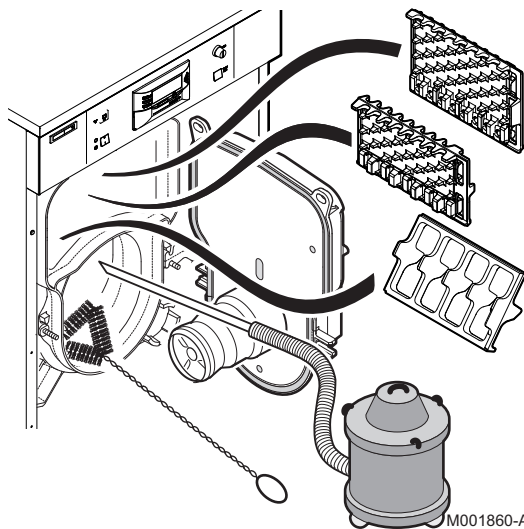
M001980-A

1. Maak de luchttoevoerslang los van de sproeier van de brander.
2. De kabel van de brander losmaken.
3. De 4 kraagmoeren met de platte ringetjes losdraaien. De vuurhaarddeur openen.



LET OP

Chemische methodes voor het reinigen van de schoorsteen zijn niet toegestaan voor dit type ketel.



M001860-A

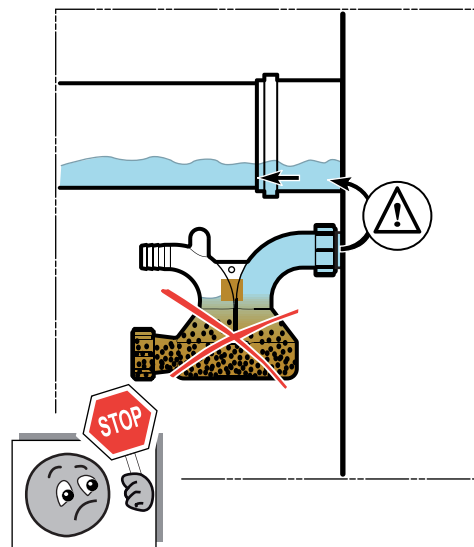
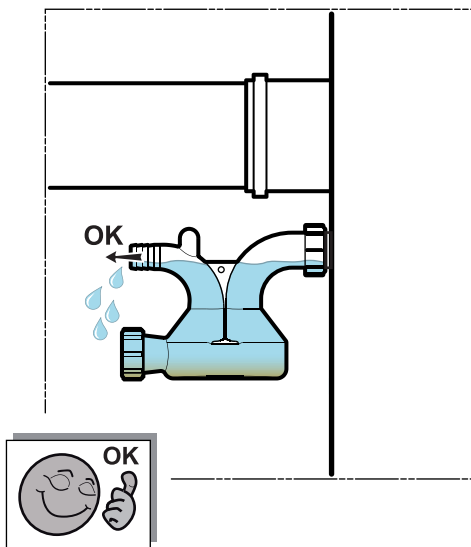
- ▶ De convectieversnellers verwijderen.
- ▶ De rookkanalen zorgvuldig borstelen met behulp van de voor dat doel bestemde reinigingsborstel. Ook de vuurhaard borstelen.
- ▶ Het roet onderin de rookkanalen en in de vuurhaard wegzuigen met behulp van een stofzuiger voorzien van een afzuigslang met een diameter van minder dan 40 mm.
- ▶ De retarders op hun plaats terugzetten.
- ▶ De vuurhaarddeur weer sluiten.
- ▶ Plaats de frontmantel terug.

7.4.2. Reiniging van de condensator en het neutraliseringsstation voor het condensaat



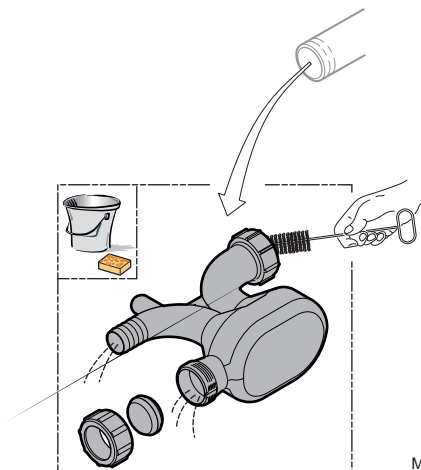
LET OP

- ▶ Het onderhoud aan de condensator en het neutraliseringsstation voor de condens moet verplicht minstens één keer per jaar uitgevoerd worden door een hiertoe bevoegd vakman.
- ▶ Zonder jaarlijks onderhoud zou de sifon kunnen verstopten, waardoor de condens niet meer kan worden afgevoerd en de rookgasafvoer vult, wat tot een storing in de verwarmingsketel zal leiden.

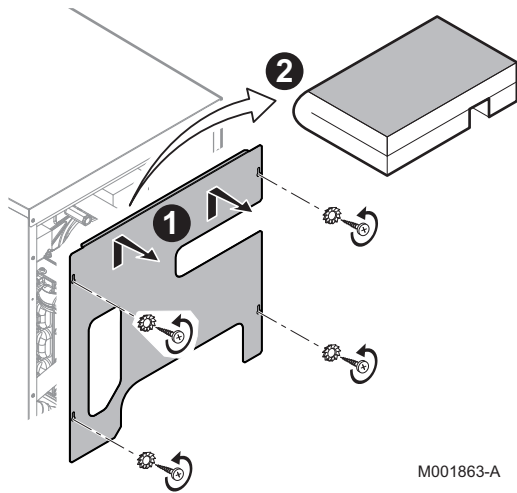


M001861-A

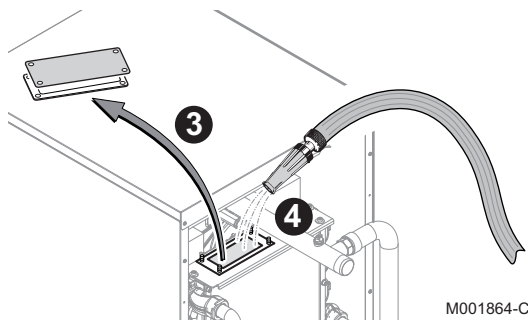
- ▶ Demonteer de sifon en spoel deze om met water om de vorming van proppen te voorkomen. De sifon zorgt voor het wegstromen van de condens.



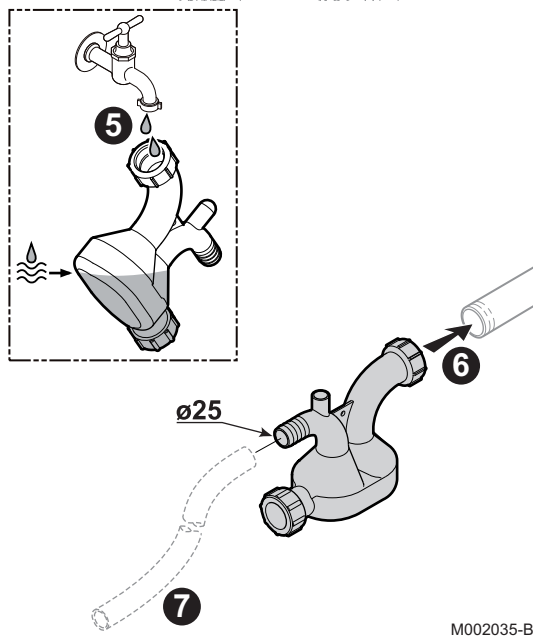
M001862-A



1. Het bovenpaneel achter demonteren.
2. Demonteer de bovenisolatie.



3. Het luikje van de wisselaar openen. De moeren + ringetjes demonteren.
4. De wisselaar met water omspoelen. De pakking van het luikje controleren. Indien nodig, vervangen (Dit luik zorgt voor de afdichting van de wisselaar). Zet het luik van de wisselaar terug.



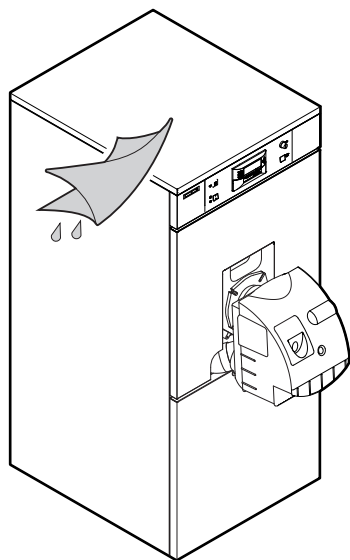
5. Sifon met water vullen.
6. Monteer de sifon.
7. Monteer de spuitleiding (niet geleverd).

7.4.3. **Systemeem voor neutralisering van de condens**

De neutraliseringsinstallatie moet minstens 1 maal per jaar worden getest.

De doelmatigheid van de neutralisering kan gecontroleerd worden door de pH-waarde van de geneutraliseerde condensaten te controleren bij de uitgang van het apparaat (met pH-papier).


7.4.4. Het reinigen van de ketelmantel en van het kijkglas



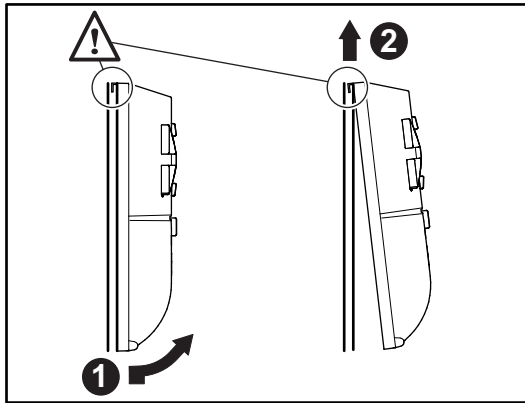
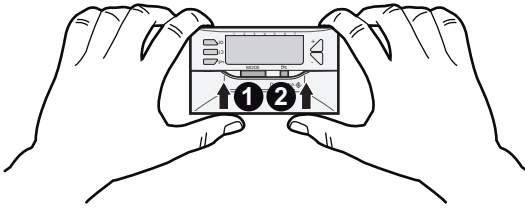
M001906-A

- ▶ Enkel zeepsop en een spons gebruiken.
- ▶ Met zuiver water afspoelen.
- ▶ Met een zachte doek of een zeem afnemen.

7.5 Vervanging van de batterijen

Oorspronkelijk bevat het kastje 2 batterijen. Wanneer het symbool  knippert op de display, moeten de batterijen vervangen worden.

1. Scheid de bedieningsmodule van de regulatie van zijn voetstuk door deze enigszins naar voren te kantelen.
2. Schuif het voorste gedeelte van de module naar boven om de twee lipjes uit hun zitting te halen.



M001958-B

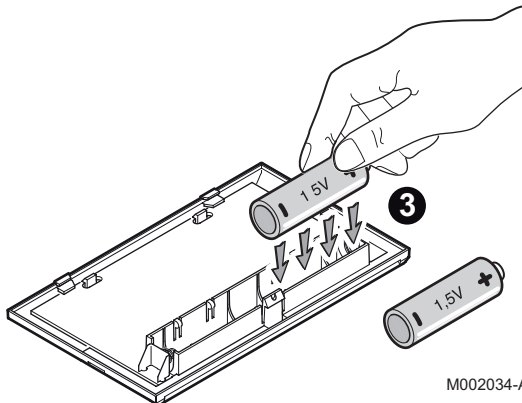
3. Respecteer bij het vervangen van de batterijen de polariteiten + en - die in het kastje vermeld staan.



LET OP

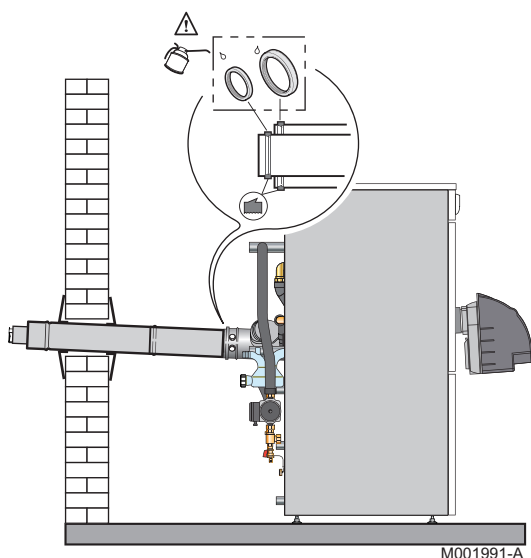
Gebruik de meegeleverde of de commercieel verkrijgbare alkaline batterijen type LR6 AA 1.5 V. Gebruik geen oplaadbare batterijen.

4. Monteer de plaat met de bedieningstoetsen opnieuw in de omgekeerde volgorde.



M002034-A

7.6 Onderhoud van de leidingen van de trekgaatsluiting



- ▶ Open de inspectieluiken of demonteer de leidingen.
- ▶ Gebruik een plastic borstel (niet meegeleverd) om de binnenzijde van de leidingen te reinigen.
- ▶ De luchtdichtheid controleren.
- ▶ Vervang de pakkingen en de leidingelementen indien deze geen volmaakte afdichting meer garanderen.

7.7 Reiniging van de brander

 Raadpleeg de installatiehandleiding van de brander

7.8 Sanitair-warmwatertoestel

7.8.1. Corrosiebeschermingsanode

Geen enkel onderhoud.

i Het bedieningspaneel van de boiler moet onder spanning staan om de werking van de corrosiebeschermingsanode te kunnen garanderen.

7.8.2. Veiligheidsgroep

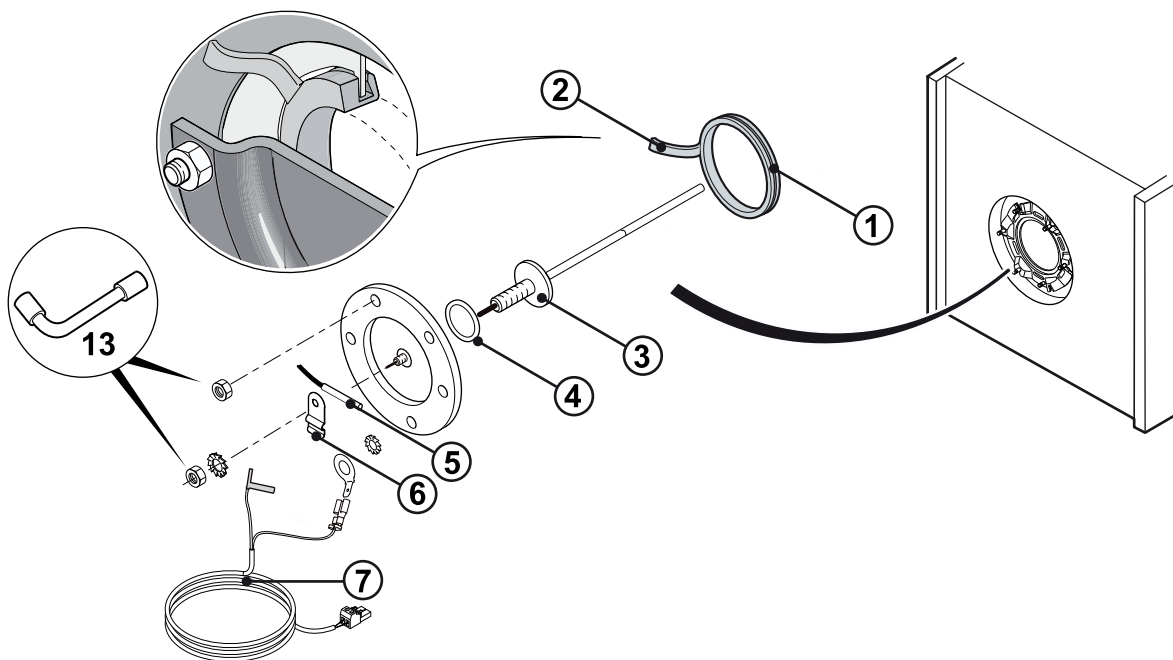
Controleer beslist de goede werking van de **veiligheidsklep of -groep 1 keer per maand**, om ieder gevaar van overdruk te voorkomen (raadpleeg de handleiding van de constructeur).

 Bij de veiligheidsvoorziening gevoegde handleiding

i Wanneer dit onderhoudsvorschrift niet in acht genomen wordt, kan de bak van de boiler onherstelbaar beschadigd worden en is de garantie niet meer geldig.

7.8.3. Ontkalking

Laat eens per jaar de zones van de warmtewisselaar die in contact komen met het sanitair water door een vakman ontkalken, om de prestaties van de sanitair warm water boiler op peil te houden.



M001242-B

- ① Pakking
- ② Lipje aan de buitenkant
- ③ Corrosiebeschermingsanode
- ④ O-ring
- ⑤ Sensor
- ⑥ Bevestigingsplaatje van de sensor
- ⑦ Aansluitkabel van de corrosiebeschermingsanode



De aansluiting van de corrosiebeschermingsanode niet omkeren

- ▶ Sluit leiding van het sanitaire koude water.
- ▶ Leeg het warmwatertoestel.
- ▶ Open een warmwaterkraan.
- ▶ Open de kraan van de veiligheidsaggregaat.
- ▶ Verwijder de isolatie van het inspectieluik.
- ▶ Verwijder de SWW-sensor.
- ▶ Verwijder het controleluik (sleutel 13).
- ▶ Controleer de kalkaanslag in de boiler en de wisselaar.
Laat de kalksteen zitten op de wanden van het reservoir: deze beschermt op efficiënte wijze de roest en versterkt de isolatie van de boiler.
 - Verwijder de kalksteen op de bodem van het reservoir.
 - Ontkalk de wisselaar om zijn prestaties te garanderen.
- ▶ Monteer het geheel opnieuw.
Het bevestigingsplaatje van de sensor naar beneden richten
Vervang de dichting met trekklippen en plaats hem in de inspectieopening, waarbij het lipje buiten de warmwaterboiler geplaatst moet worden
Bevestig het luik op de flens met behulp van de 6 moeren en draai deze kruislingsgewijs vast. Draai de schroeven van het reinigungsdeksel vast zonder te forceren (6 Nm) met behulp van een momentsleutel.

- ▶ Na de montage en het vullen, controleer de dichtheid van de boiler.

8 Bij storing

8.1 Foutcodes

Bij een storing aan het apparaat geeft de Easymatic regelaar een foutcode aan.

- ▶ Noteer de weergegeven code.
- ▶ Raadpleeg de tabel.
- ▶ Los het probleem op.

Weergave foutcodes	Fouten	Mogelijke oorzaak	Controle / oplossing
AL 50	Ketelsensor	De kring van de betrokken sensor is onderbroken of kortgesloten. ▶ De brander ontsteekt niet.	De verbinding en de connectors controleren. Indien nodig de sensor vervangen.
AL 51	Buitensensor	De kring van de betrokken sensor is onderbroken of kortgesloten. ▶ De brander ontsteekt niet.	De verbinding en de connectors controleren. Indien nodig de sensor vervangen.
AL 52 ⁽¹⁾	Sanitair warmwatersensor	De kring van de betrokken sensor is onderbroken of kortgesloten. ▶ Het sanitair warm water wordt niet meer opgewarmd.	De verbinding en de connectors controleren. Indien nodig de sensor vervangen.
AL td ⁽¹⁾	Corrosiebeschermingsanode	De corrosiebeschermingsanode is in open circuit. Het sanitair warmwatertoestel is leeg.	Controleer of de corrosiebeschermingsanode goed is aangesloten. Vul het watertoestel.
AL tc ⁽¹⁾	Corrosiebeschermingsanode	Er is kortsluiting op de corrosiebeschermingsanode of de aansluiting is omgekeerd.	Controleer of er geen kortsluiting is en of de draden ter hoogte van de stekker van de corrosiebeschermingsanode niet omgekeerd zijn.
AL tO ⁽¹⁾	Corrosiebeschermingsanode	Ketel staat op storing	Schakel de ketel uit. De ketel opnieuw in werking stellen.
AL tH	Communicatiestoring	Stoornis van de kaart centrale eenheid	Controleer de aansluitingen.

(1) De parameter wordt alleen weergegeven als een sanitair warmwatertoestel is aangesloten

9 Reserveonderdelen

9.1 Algemeen

Wanneer na inspectie- of onderhoudswerkzaamheden wordt geconstateerd dat er een onderdeel in de ketel moet worden vervangen, gebruik dan uitsluitend originele onderdelen of aanbevolen onderdelen en materialen.

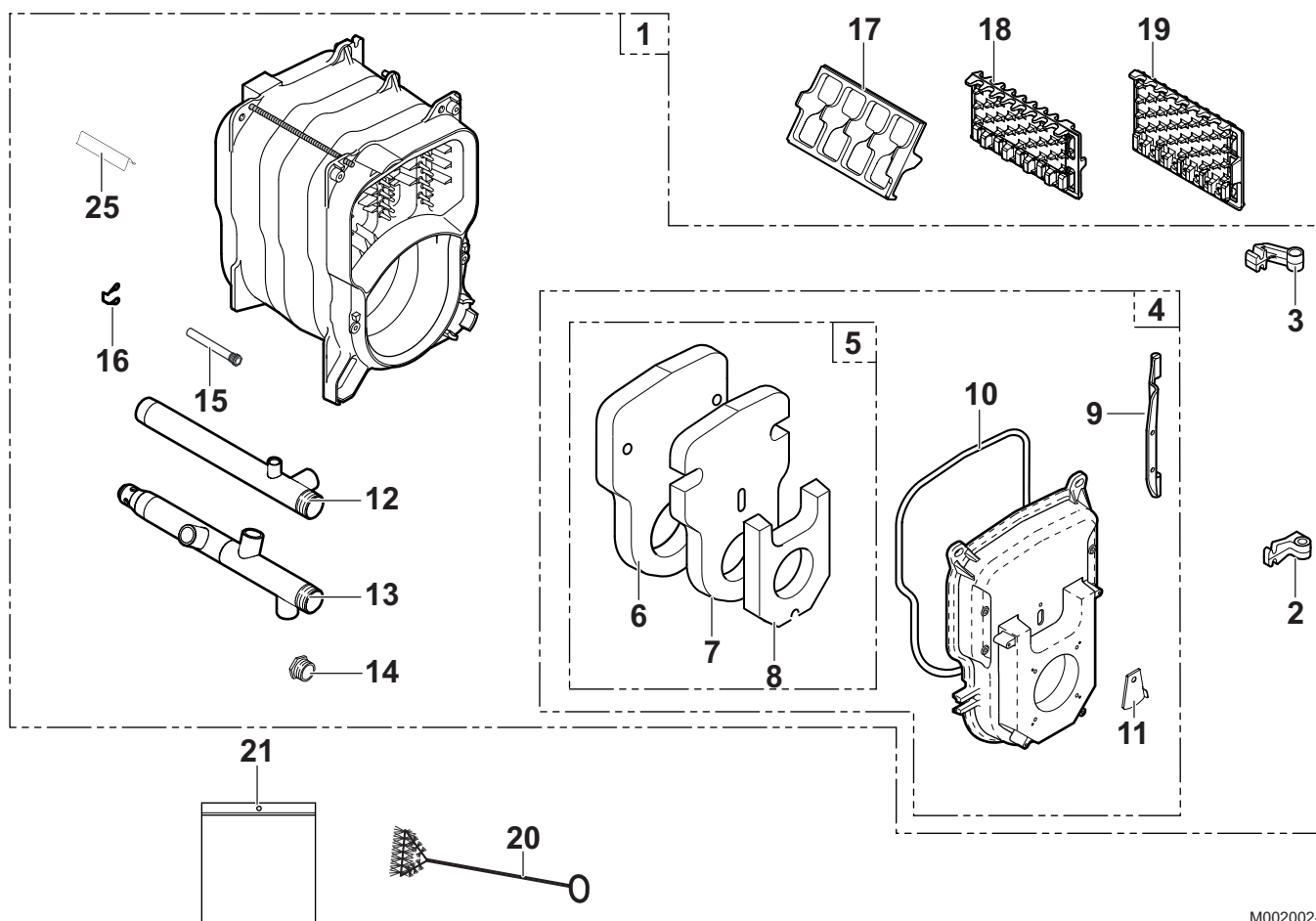


Bij bestelling van een onderdeel, moet u het codenummer opgeven dat in de lijst staat naast het volgnummer van het gewenste onderdelen.

9.2 Onderdelen

Referentie van de lijst met reserveonderdelen: 300021063-002-A

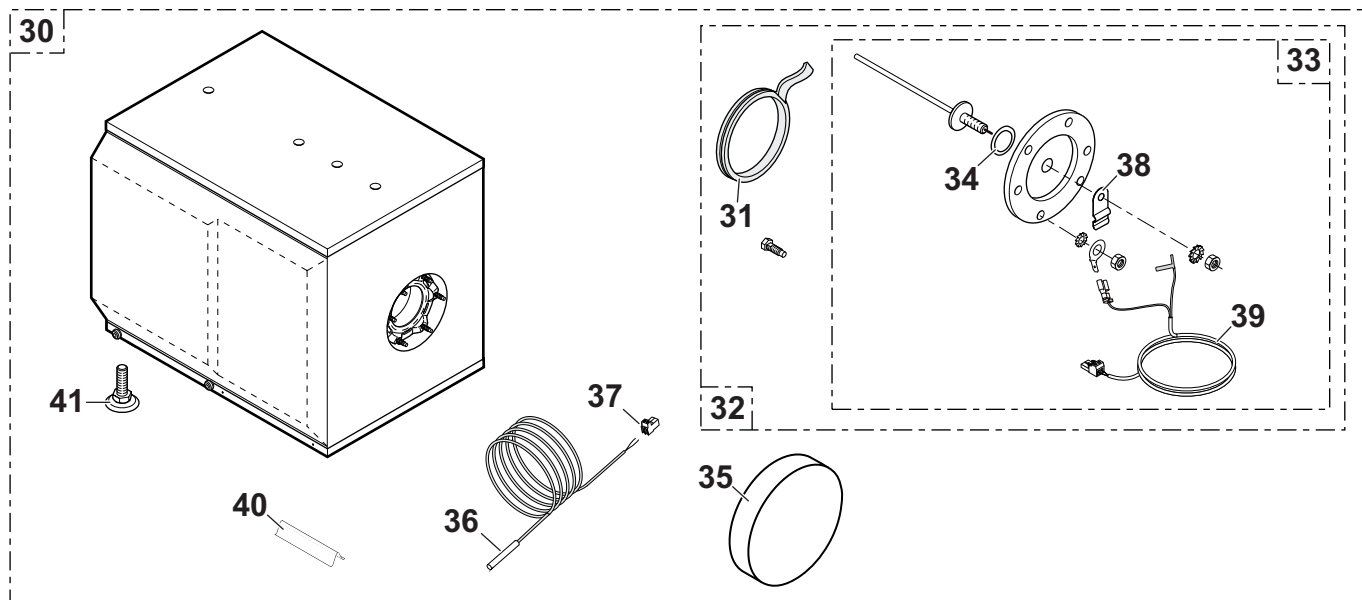
9.2.1. Ketelblok



M002002-B

Referentienummer	Referentie	Benaming
1	200016842	Ketelblok
2	123192	Onderste scharnier
3	123193	Bovenste scharnier
4	181532	Complete vuurhaarddeur
5	702310	Isolatie complete vuurhaarddeur
6	181535	Isolatie achter vuurhaarddeur
7	181534	Isolatie midden vuurhaarddeur
8	181533	Isolatie voor vuurhaarddeur
9	123196	As voor vuurhaarddeur
10	121870	Siliconen pakking met diameter 10.5 Lengte 1m
11	300006328	Luik vuurhaarddeur
12	300020772	Aanvoerleiding
13	300020771	Retourleiding
14	600684	Stop 290 1/2"
15	300022089	Dompelbuis
16	120166	Steunveer
17	200016067	Linker rotor
18	200016065	Middelste rotor
19	200016066	Rechter rotor
20	121883	Nylon borstel Diameter 50 mm Lengte 750 mm
21	200016843	Zakje schroeven lichaam
25	121873	Dompelbuisafscheider

9.2.2. Sanitair-warmwatertoestel

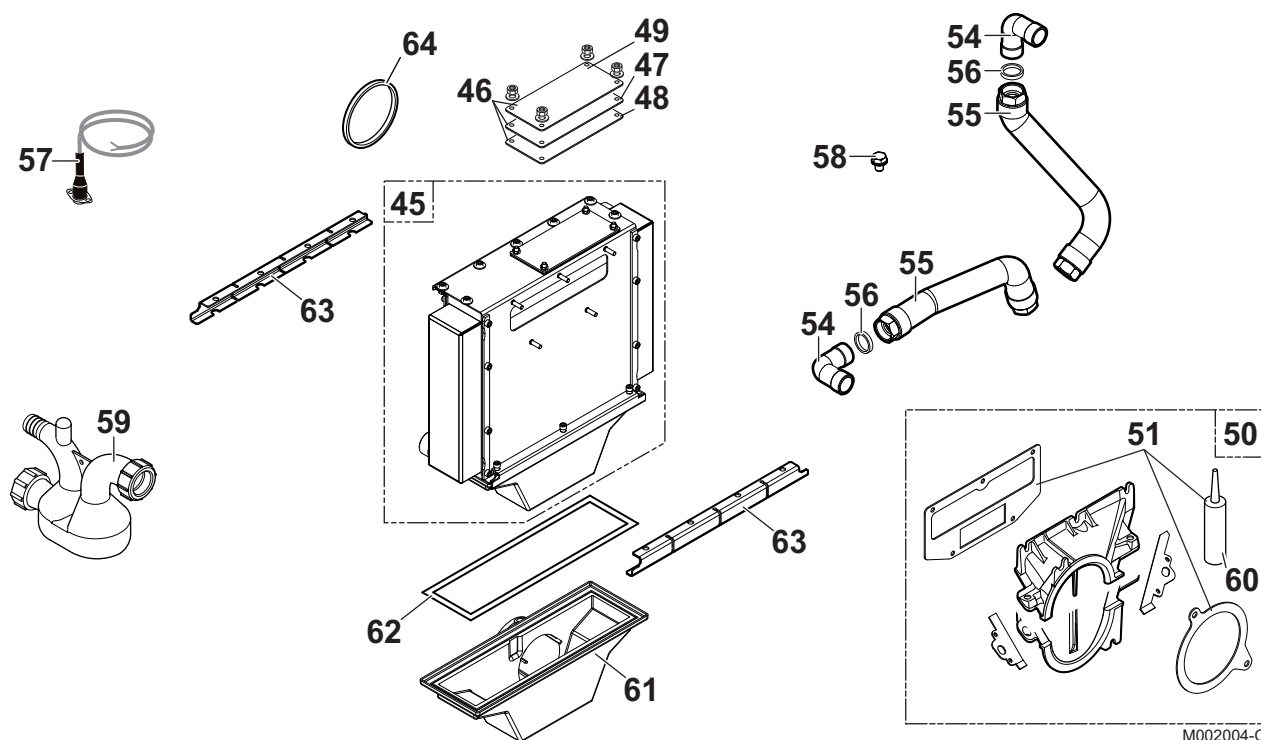


M002003-A

Referentienummer	Referentie	Benaming
30	200016459	Reservoir
31	300012153	Pakking met lipjes ø 112 mm Dikte 7 mm EPDM
32	182559	Buffer + pakking + anode
33	182277	Titaananode

Referentienummer	Referentie	Benaming
34	300014305	Afdichtingsring 14x4 EPDM
35	182143	Isolatie buffer
36	182098	Sensor KVT60 Lengte *2m
37	300008957	Stekker 2 ptn SWW-voeler
38	182076	Bevestigingslipje sensor
39	200011579	Stekker TA gemonteerd Lengte 2500 mm
40	121873	Dompelbuisafscheider
41	180331	Verstelbare voet M10x35

9.2.3. Condensator

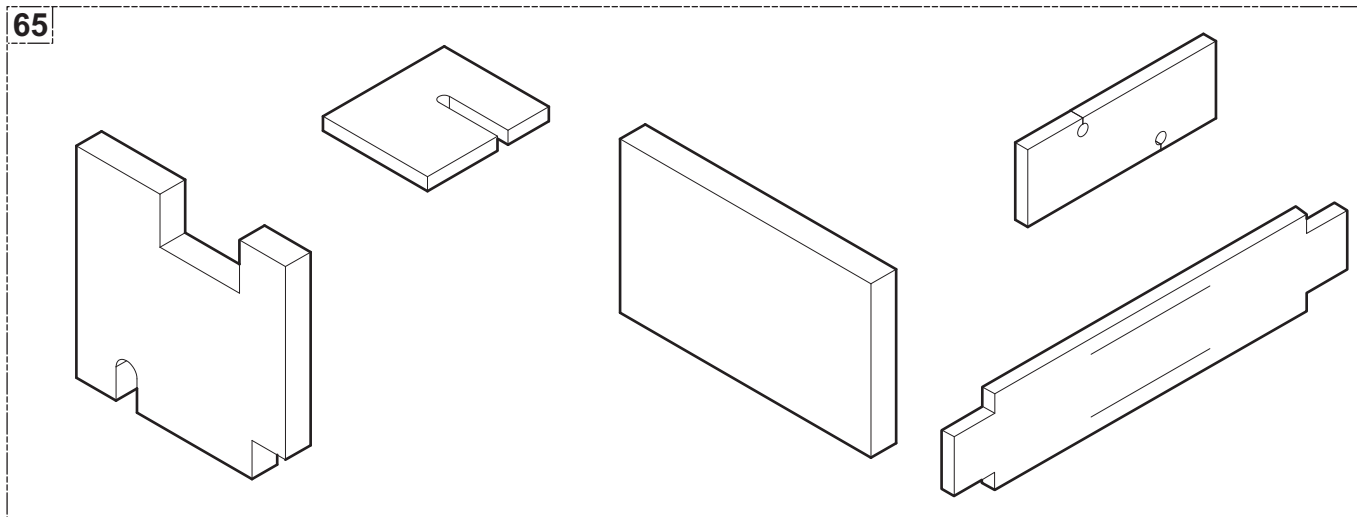


M002004-C

Referentienummer	Referentie	Benaming
45	300022332	Condensator
46	200017275	Inspectieluik + Dichtingen
47	300021729	Pakking inspectieluik Condensator AWR
48	300021740	Tussenring inspectieluik condensator AWR
49	300022182	Inspectieluik condensator AWR
50	200017637	Complete sproeier
51	200017638	Set pakking mondstuk + silicone
54	0290236	Bochtstuk 1"
55	182085	Rvs slang Lengte 350 mm
56	122418	Groene dichting 30x21x2
57	200010335	Elektrische bekabeling TAF
58	300012160	Bout M12 Meting van de rookgassen
59	300013186	Sifon
60	300012077	Tube grafietsiliconenkit
61	300022765	Condensatiebak

Referentienummer	Referentie	Benaming
62	300022766	Dichting condensvanger
63	300022767	Bevestiging condensatorbak
64		Pakking met lipjes Ø 80 Viton

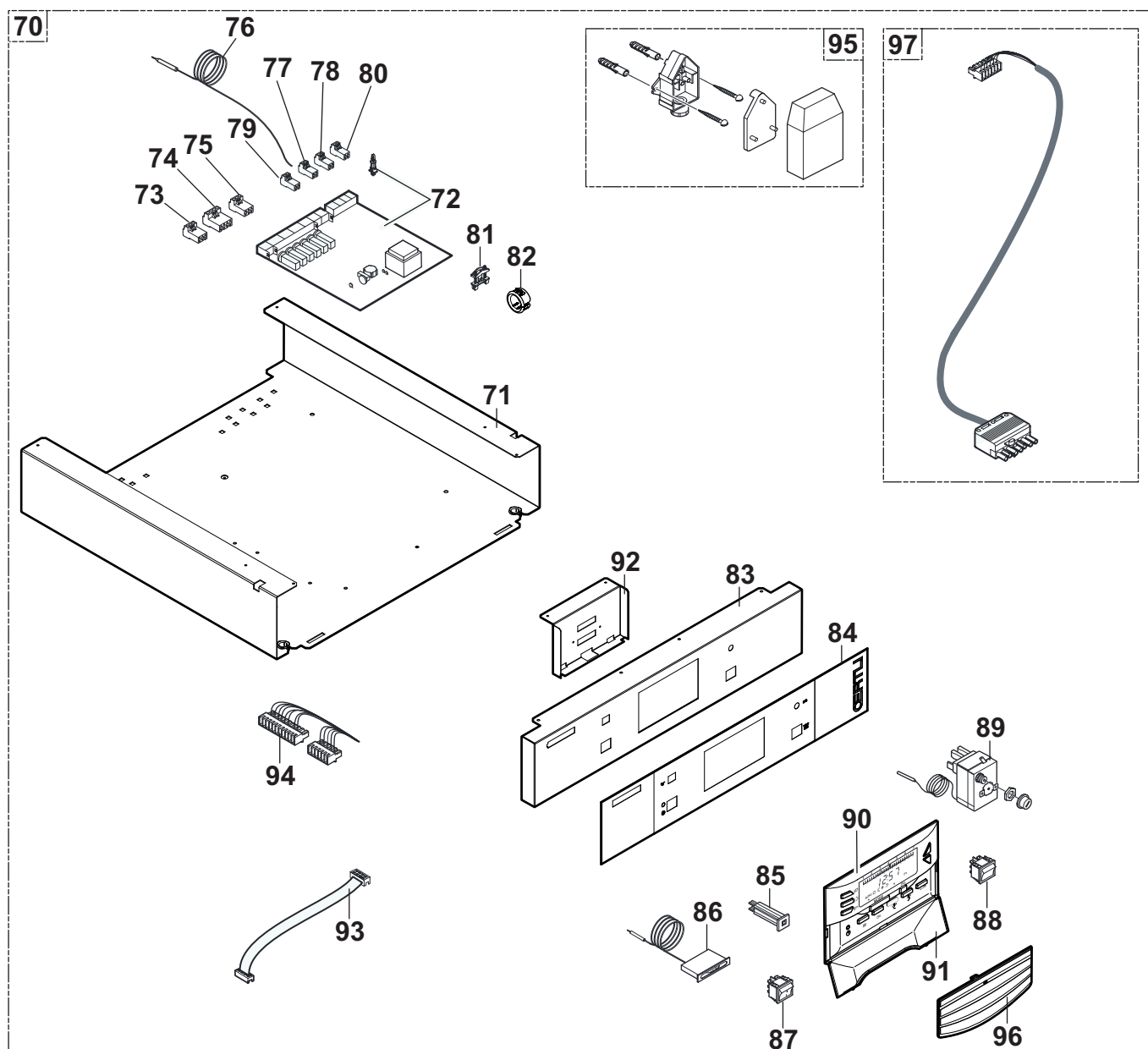
9.2.4. Isolatie ketelblok



M002011-A

Referentienummer	Referentie	Benaming
65	200016437	Isolatie ketelblok compleet

9.2.5. Bedieningspaneel

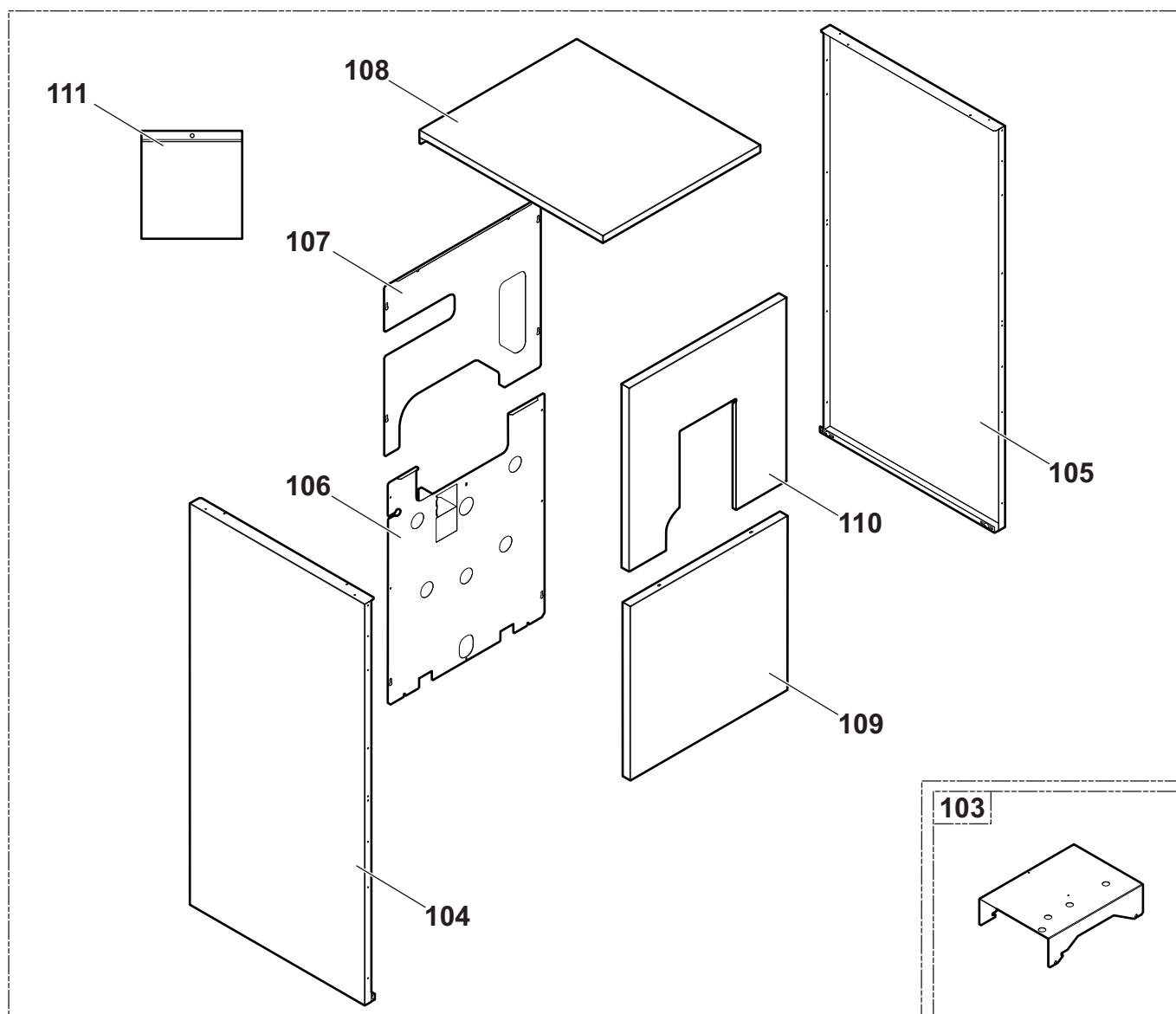


M002010-A

Referentienummer	Referentie	Benaming
70	200016803	Compleet bedieningspaneel
71	300020782	Printplaatouder
72	200007080	Relaiskaart
73	300009075	Connector 3 pt voeding
74	200006051	Connector 4 pt VA+ CS
75	300009074	Connector 3 pt pomp A/VS
76	702307	Sensor KVT60 Lengte 1m
77	300008953	Stekker RAST 5 2 ptn SCH
78	300008954	2-polige connector RAST 5 ruimtesensor A
79	300009070	Connector 2 pt externe sensor
80	300009483	Stekker RAST 5 2 ptn TEL
81	95320187	Kabelsluiting
82	95320532	Kabeldoorvoer OCB 750 HEYCO

Referentienummer	Referentie	Benaming
83	200016421	Bedieningsband
84	300020753	Strip voorplaat
85	180407	Hoofdzekering 4A TS710/4A
86	121083	Platte thermometer
87	120888	Tweepolige groene aan-uitschakelaar
88	181961	Tweepolige omkeerschakelaar moment
89	122768	Veiligheidsthermostaat
90	200006700	Module afstandsbediening met spraakinterface
91	300010232	Klep voor afstandsbediening
92	200016423	Bevestiging module
93	96550357	Tongverbinding 8 ptn
94	200016542	Kabelboom
95	702309	Externe sensor AF60
96	97864028	Klep
97	182199	Branderkabel FM15

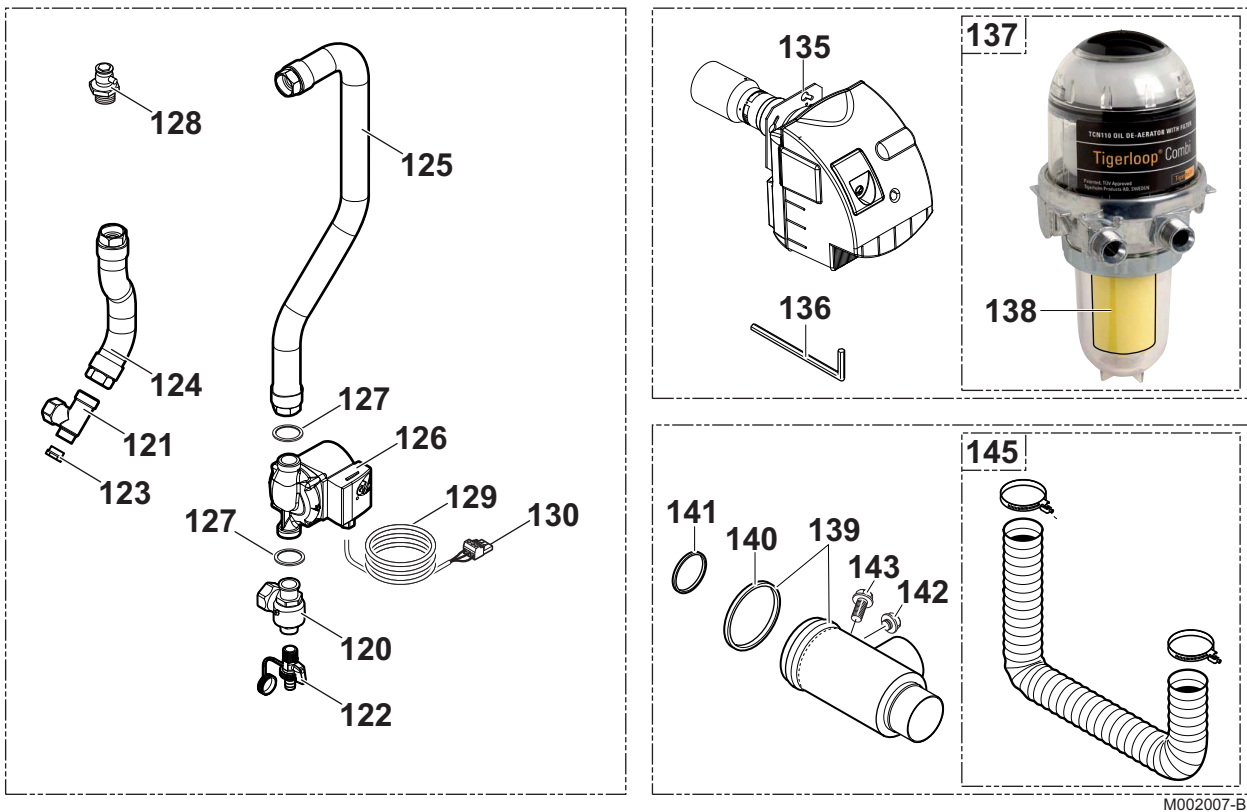
9.2.6. Mantel



M002006-B

Referentienummer	Referentie	Benaming
103	300020786	Houder
104	200016483	Compleet zijpaneel links
105	200016484	Compleet zijpaneel rechts
106	300020830	Onderste achterpaneel
107	300020831	Bovenste achtermantel
108	200016428	Beschilderd bovenpaneel
109	200016442	Onderste voorpaneel
110	200016451	Voorpaneel boven
111	200016861	Zakje schroeven bemanteling

9.2.7. Buizen + Brander + Accessoires trekgat



Referentienummer	Referentie	Benaming
120	122414	Terugslagbeveiliging 1"-3/4"
121	182083	Bocht van 90° RP3/4-G1-R/P1/2
122	181971	Aftapkraan 1/2"
123	122415	Volle dop 1/2"
124	182085	Rvs slang Lengte 350 mm
125	182080	Rvs slang Lengte 750 mm
126	182587	Circulatiepomp UP15-50 130
127	122418	Groene dichting 30X21X2
128	286773	Ontluchter dop 3/8"
129	125012	Voedingskabel pomp
130	300009076	3-polige connector pomp
135	100014311	Complete brander
136	104586	6-kant inbussleutel 4 mmAftapkraan 1/2"
137	300020711	Ontluchter TIGERLOOP
138	300020871	Filter
139	300011211	Pakring
140	125921	Pakking met lipjes ø 125 mm silicone
141	125920	Pakking met lipjes ø 80 mm silicone
142	300012161	Luchtmeting
143	300012160	Bout M12Meting van de rookgassen
145	300020994	Luchttoevoerslang Diameter 82 + 2 beugels

OERTLI THERMIQUE S.A.S.

FR



Direction des Ventes France
Z.I. de Vieux-Thann
2, avenue Josué Heilmann • B.P. 50018
F-68801 Thann Cedex
☎ 03 89 37 00 84
☎ 03 89 37 32 74

Assistance Technique PRO

▶ N° Indigo 0 825 825 636
0,15 € TTC / MN

☎ 03 89 37 69 35
✉ assistance.technique@oertli.fr

www.oertli.fr

OERTLI ROHLEDER WÄRMETECHNIK GmbH

DE



Raiffeisenstraße 3
D-71696 MÖGLINGEN
☎ 07141 24 54 0 (Zentrale)
☎ 07141 24 54 40 (Ersatzteilwesen)
☎ 07141 24 54 88
✉ info@oertli.de

www.oertli.de

OERTLI DISTRIBUTION BELGIQUE N.V. S.A.

BE



Park Ragheno
Dellingstraat 34
B-2800 MECHELEN
☎ 015 - 45 18 30
☎ 015 - 45 18 34
✉ info@oertli.be

www.oertli.be

WALTER MEIER (Klima Schweiz) AG WALTER MEIER (Climat Suisse) S.A.

CH



Bahnstrasse 24
CH-8603 SCHWERZENBACH
☎ +41 (0) 44 806 44 24
ServiceLine +41 (0) 800 846 846
☎ +41 (0) 44 806 44 25
✉ ch.klima@waltermeier.com

www.waltermeier.com

Z.I. de la Veyre, St-Légier
CH-1800 VEVEY 1
☎ +41 (0) 21 943 02 22
ServiceLine +41 (0) 800 846 846
☎ +41 (0) 21 943 02 33
✉ ch.climat@waltermeier.com

www.waltermeier.com

© Auteursrechten

Alle technische en technologische informatie in deze handleiding, evenals door ons ter beschikking gestelde tekeningen en technische beschrijvingen, blijven ons eigendom en mogen zonder onze toestemming niet worden vermenigvuldigd.

04/03/2010



300021063-001-B

ISO 9001

T000249-B

CE
1312

optimaz
rationele meezoufverwarming
elito
le chauffage au masout rationnel

OERTLI THERMIQUE S.A.S.

Z.I. de Vieux-Thann
2, avenue Josué Heilmann • B.P. 50018
F-68801 Thann Cedex